




Servisní příručka k notebooku Dell™ Studio XPS™ 7100

[Než začnete](#)
[Technický přehled](#)
[Kryt počítače](#)
[Paměťové moduly](#)
[Přední kryt](#)
[Držák grafické karty](#)
[Karty PCI a PCI Express](#)
[Jednotky](#)
[Horní kryt](#)
[Horní vstupní/výstupní panel](#)

[Přední panel USB](#)
[Zařízení Bluetooth](#)
[Modul tlačítka napájení](#)
[Ventilátory](#)
[Procesor](#)
[Knoflíková baterie](#)
[Napájecí zdroj](#)
[Systémová deska](#)
[Nastavení systému](#)
[Aktualizace systému BIOS](#)

Poznámky a upozornění

-  **POZNÁMKA:** POZNÁMKA označuje důležité informace, které pomáhají lepšímu využití počítače.
-  **UPOZORNĚNÍ:** UPOZORNĚNÍ označuje nebezpečí poškození hardwaru nebo ztráty dat a popisuje, jak se lze problému vyhnout.
-  **VAROVÁNÍ:** VAROVÁNÍ označuje možnost poškození majetku, zdraví či usmrcení osob.

Informace v tomto dokumentu se mohou změnit bez předchozího upozornění.
© 2010 Dell Inc. Všechna práva vyhrazena.

Jakékoli rozšiřování a kopírování těchto materiálů bez písemného povolení společnosti Dell Inc. je přísně zakázáno.

Ochranné známky použité v tomto textu: *Dell*, logo *DELL* a *Studio XPS* jsou ochranné známky společnosti Dell Inc.; *AMD* registrovaná ochranná známka společnosti Advanced Micro Devices, Inc.; *Microsoft*, *Windows*, a logo tlačítka Start systému *Windows* jsou ochranné známky nebo registrované ochranné známka společnosti Microsoft Corporation v USA a/nebo ostatních zemích.

V tomto dokumentu mohou být použity další ochranné známky a obchodní názvy odkazující na právnické osoby a organizace, které si činí na dané ochranné známky a obchodní názvy produktů nárok. Společnost Dell Inc. se zříká jakéhokoli zájmu na vlastnictví ochranných známek a obchodních názvů jiných než svých vlastních.

Květen 2010 Rev. A00

Model: řada D03M Typ: D03M002

[Zpět na stránku obsahu](#)

Než začnete

Servisní příručka k notebooku Dell™ Studio XPS™ 7100

- [Technické specifikace](#)
- [Doporučené nástroje](#)
- [Vypnutí počítače](#)
- [Bezpečnostní pokyny](#)

V této části jsou uvedeny instrukce pro odinstalování a instalování součástí do počítače. Není-li uvedeno jinak, u každého postupu se předpokládá, že platí tyto podmínky:

- 1 Provedli jste kroky v částech [Vypnutí počítače](#) a [Bezpečnostní pokyny](#).
- 1 Prostudovali jste si bezpečnostní informace dodané s počítačem.
- 1 Náhradu či opětovnou instalaci součástky lze provést v opačném pořadí kroků, uskutečněných při jejím odebrání.

Technické specifikace

Pokud si přejete získat informace týkající se technických specifikací vašeho počítače, prohlédněte si *Instalační příručku* na stránce support.dell.com/manuals.

Doporučené nástroje


Instrukce uvedené v tomto dokumentu mohou vyžadovat použití následujících nástrojů:

- 1 Malý plochý šroubovák
- 1 Malý křížový šroubovák
- 1 Plastová jehla
- 1 Spustitelný aktualizací program pro BIOS je k dispozici na stránkách support.dell.com

Vypnutí počítače

UPOZORNĚNÍ: Před vypnutím počítače uložte a zavřete všechny otevřené soubory a ukončete všechny spuštěné aplikace. Zamezíte tak ztrátě dat.

- 1 Uložte a zavřete všechny otevřené soubory a ukončete všechny spuštěné aplikace.
- 2 Vypněte počítač:

Klepněte na tlačítko **Start**  a pak klepněte na tlačítko **Vypnout**.

- 3 Po dokončení procesu vypnutí operačního systému se počítač vypne.
- 4 Zkontrolujte, zda je počítač vypnutý. Pokud se počítač nevypne automaticky po ukončení operačního systému, stiskněte a podržte tlačítko napájení, dokud se počítač nevypne.

Bezpečnostní pokyny

Dodržujte následující bezpečnostní zásady, abyste zabránili možnému poškození počítače nebo úrazu.

VAROVÁNÍ: Před manipulací uvnitř počítače si přečtěte bezpečnostní informace dodané s počítačem. Další informace o vzorových bezpečnostních postupech naleznete na webové stránce **Soulad s předpisy** na adrese www.dell.com/regulatory_compliance.

UPOZORNĚNÍ: Opravy počítače smí provádět pouze kvalifikovaný servisní technik. Na škody způsobené servisním zásahem, který nebyl schválen společností Dell™, se nevztahuje záruka.

UPOZORNĚNÍ: Při odpojování kabelu držte konektor nebo pásek pro vytahování, nikoli samotný kabel. Některé kabely jsou vybaveny konektory s pojistkami. Pokud rozpojujete tento typ kabelu, před rozpojením kabelu pojistky stiskněte. Při odtahování konektorů od sebe je udržujte rovnoměrně seřazené, abyste neohnuli kolíky konektorů. Také se před zapojením kabelu ujistěte, že jsou oba konektory správně nasměrovány a zarovnané.

△ **UPOZORNĚNÍ:** Před manipulací uvnitř počítače proveďte následující kroky – zabráníte tak případnému poškození.

1. Ujistěte se, že pracovní povrch je plochý a čistý, aby nedošlo k poškrábání krytu počítače.
2. Vypněte počítač (viz část [Vypnutí počítače](#)) a všechna připojená zařízení.

△ **UPOZORNĚNÍ:** Při odpojování síťového kabelu nejprve odpojte kabel od počítače a potom ze síťového zařízení.

3. Odpojte od počítače veškeré telefonní a síťové kabely.
4. Odpojte počítač a všechna připojená zařízení z elektrických zásuvek.
5. Odpojte všechna zařízení připojená k počítači.
6. Stiskem vyjměte všechny karty vložené do čtečky paměťových karet.
7. Stisknutím a podržením tlačítka napájení uzemněte systémovou desku.

△ **UPOZORNĚNÍ:** Dříve, než se dotknete některé části uvnitř počítače, odved'te elektrostatický náboj z vašeho těla tím, že se dotknete kovového předmětu, například některé kovové části na zadní straně počítače. Během manipulace se opakovaně dotýkejte nenatřeného kovového povrchu, abyste odvedli potenciální elektrostatický náboj, který může poškodit vnitřní součásti.

[Zpět na stránku obsahu](#)

[Zpět na stránku obsahu](#)

Přední kryt

Servisní příručka k notebooku Dell™ Studio XPS™ 7100

- [Sejmutí předního krytu](#)
- [Nasazení předního krytu](#)

VAROVÁNÍ: Před manipulací uvnitř počítače si přečtěte bezpečnostní informace dodané s počítačem. Další informace o vzorových bezpečnostních postupech naleznete na webové stránce **Soulad s předpisy** na adrese www.dell.com/regulatory_compliance.

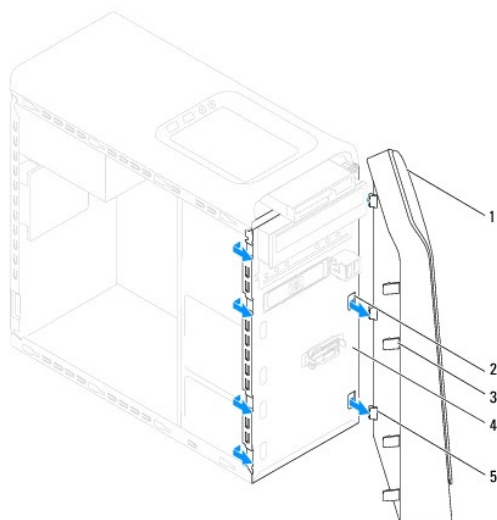
VAROVÁNÍ: Zabraňte nebezpečí úrazu elektrickým proudem – před demontáží krytu počítače vždy odpojte počítač z elektrické zásuvky.

VAROVÁNÍ: Nepoužívejte počítač s demontovanými kryty (včetně krytů počítače, rámečku, předních krytů, výplňových krytů, vložek do předního panelu atd.).

UPOZORNĚNÍ: Opravy počítače smí provádět pouze kvalifikovaný servisní technik. Na škody způsobené servisním zásahem, který nebyl schválen společností Dell™, se nevztahuje záruka.

Sejmutí předního krytu

1. Řiďte se pokyny v části [Než začnete](#).
2. Demontujte kryt počítače (viz [Demontáž krytu počítače](#)).
3. Umístěte počítač do svislé polohy.
4. Postupně uchopte a uvolněte výčnělky předního krytu jeden po druhém vysunutím z předního panelu.
5. Otočte a vytáhněte přední kryt z přední části počítače a uvolněte svorky krytu ze slotů předního panelu.



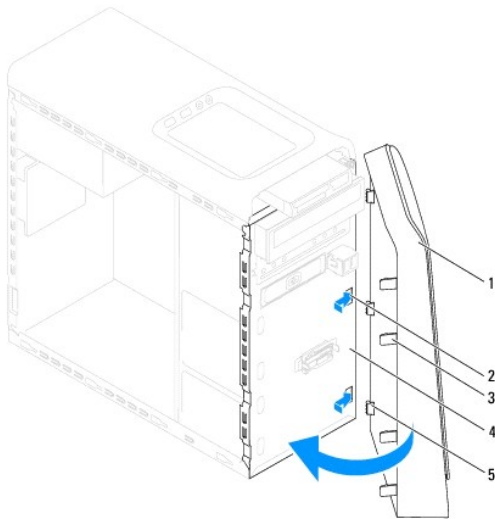
1	přední rámeček	2	sloty předního panelu (3)
3	výčnělky předního rámečku (4)	4	přední panel
5	svorky předního krytu (3)		

6. Odložte přední kryt stranou na bezpečné místo.

Nasazení předního krytu

1. Řiďte se pokyny v části [Než začnete](#).

2. Vyrovnajte a vložte svorky předního krytu do slotů předního panelu.
3. Otáčejte přední kryt směrem k počítači, dokud výčnělky předního krytu nezapadnou na místo.



1	přední rámeček	2	sloty předního panelu (3)
3	výčnělky předního rámečku (4)	4	přední panel
5	svorky předního krytu (3)		

4. Nasaďte kryt počítače (více informací v části [Montáž krytu počítače](#)).

[Zpět na stránku obsahu](#)


[Zpět na stránku obsahu](#)

Aktualizace systému BIOS

Servisní příručka k notebooku Dell™ Studio XPS™ 7100

Systém BIOS může vyžadovat aktualizaci v případě, že je nová aktualizace k dispozici nebo když vyměňujete základní desku. Aktualizace systému BIOS:

1. Zapněte počítač.
2. Přejděte na support.dell.com/downloads.
3. Vyhledejte soubor aktualizací systému BIOS pro svůj počítač.


 **POZNÁMKA:** Servisní tag vašeho počítače je umístěn na štítku na horní straně počítače.

Pokud máte k dispozici Servisní tag počítače:

- a. Klikněte na položku **Vložit servisní tag**.
- b. Zadejte servisní tag počítače do pole **Vložit servisní tag**, klikněte na tlačítko **Dále** a pokrčujte na [krok 4](#).

Pokud nemáte k dispozici servisní tag počítače:

- a. V seznamu **Výběr rodiny produktů** zvolte druh produktu.
- b. V seznamu **Výběr typu produktů** zvolte produktovou řadu.
- c. V seznamu **Výběr modelu produktů** vyberte číslo modelu produktu.

 **POZNÁMKA:** Pokud jste vybrali jiný model a chcete začít výběr znovu, klepněte na tlačítko **Storno** v pravém horním rohu nabídky.

- d. Klikněte na odkaz **Potvrdit**.

4. Na obrazovce se objeví seznam výsledků. Klepněte na možnost **BIOS**.
5. Klepnutím na tlačítko **Stáhnout** soubor stáhněte. Zobrazí se okno **Stahování souboru**.
6. Kliknutím na možnost **Uložit** uložte soubor na pracovní plochu. Soubor se stáhne na pracovní plochu.
7. Klikněte na tlačítko **Zavřít**, pokud se zobrazí okno **Stahování dokončeno**. Ikona souboru se zobrazí na pracovní ploše a bude nazvána stejně jako stažená aktualizace systému BIOS.
8. Dvakrát klikněte na ikonu souboru na pracovní ploše a postupujte podle pokynů na obrazovce.

[Zpět na stránku obsahu](#)

[Zpět na stránku obsahu](#)

Zařízení Bluetooth

Servisní příručka k notebooku Dell™ Studio XPS™ 7100

- [Demontáž zařízení Bluetooth](#)
- [Montáž zařízení Bluetooth](#)

VAROVÁNÍ: Před manipulací uvnitř počítače si přečtěte bezpečnostní informace dodané s počítačem. Další informace o vzorových bezpečnostních postupech naleznete na webové stránce **Soulad s předpisy** na adrese www.dell.com/regulatory_compliance.

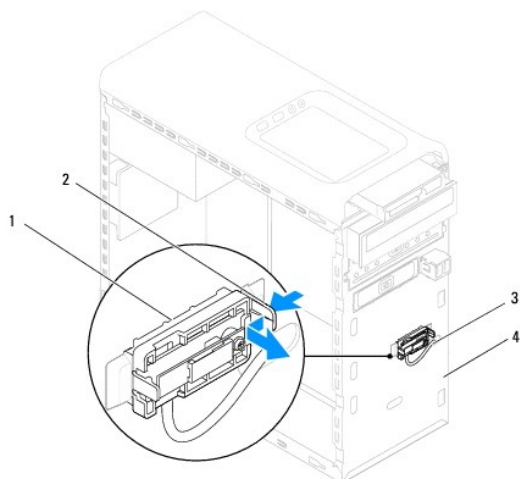
VAROVÁNÍ: Zabraňte nebezpečí úrazu elektrickým proudem – před demontáží krytu počítače vždy odpojte počítač z elektrické zásuvky.

VAROVÁNÍ: Nepoužívejte počítač s demontovanými kryty (včetně krytů počítače, rámečku, výplňových krytů, vložek do předního panelu atd.).

UPOZORNĚNÍ: Opravy počítače smí provádět pouze kvalifikovaný servisní technik. Na škody způsobené servisním zásahem, který nebyl schválen společností Dell™, se nevztahuje záruka.

Demontáž zařízení Bluetooth

1. Řiďte se pokyny v části [Než začnete](#).
2. Demontujte kryt počítače (viz [Demontáž krytu počítače](#)).
3. Demontujte čelní kryt (viz [Sejmutí předního krytu](#)).
4. Odpojte kabel zařízení Bluetooth® od konektorů systémové desky PWRSW1 a F_USB4 (viz [Součásti základní desky](#)).
5. Stiskněte úchyt jak je znázorněno na ilustračním obrázku a vytáhněte zařízení Bluetooth z předního panelu.
6. Opatrně vysuňte a vyjměte kabel zařízení Bluetooth skrze slot ve předním panelu.



1	zařízení Bluetooth	2	výčnělek zařízení Bluetooth
3	kabel zařízení Bluetooth	4	přední panel

7. Postavte zařízení Bluetooth na bezpečné místo.

Montáž zařízení Bluetooth

1. Řiďte se pokyny v části [Než začnete](#).

2. Opatrně zasuňte kabel zařízení Bluetooth skrze slot ve předním panelu.
3. Zarovnejte úchyt zařízení Bluetooth se slotem zařízení Bluetooth na předním panelu.
4. Stiskněte úchyt zařízení Bluetooth a zatlačte jej směrem k přednímu panelu dokud nezapadne na své místo.
5. Připojte kabel zařízení Bluetooth ke konektorům systémové desky PWRSW1 a F_USB4 (viz [Součásti základní desky](#)).
6. Namontujte přední kryt (více informací v části [Nasazení předního krytu](#)).
7. Nasaďte kryt počítače (více informací v části [Montáž krytu počítače](#)).
8. Připojte počítač a zařízení k elektrickým zásuvkám a zapněte je.

[Zpět na stránku obsahu](#)

[Zpět na stránku obsahu](#)

Karty PCI a PCI Express

Servisní příručka k notebooku Dell™ Studio XPS™ 7100

- [Demontáž upevňovací konzoly karty](#)
- [Nasazení upevňovací konzoly karty](#)
- [Demontování karty PCI a PCI Express](#)
- [Montáž karet PCI a PCI Express](#)
- [Konfigurace počítače po vyjmutí nebo nainstalování karty PCI Express](#)

VAROVÁNÍ: Před manipulací uvnitř počítače si přečtěte bezpečnostní informace dodané s počítačem. Další informace o vzorových bezpečnostních postupech naleznete na webové stránce **Soulad s předpisy** na adrese www.dell.com/regulatory_compliance.

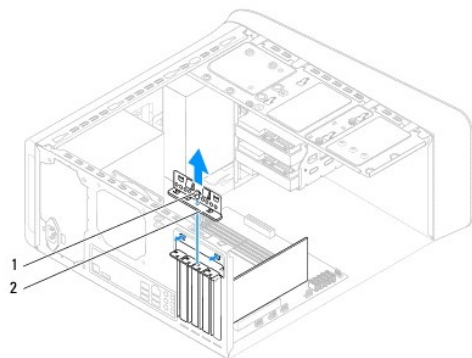
VAROVÁNÍ: Zabraňte nebezpečí úrazu elektrickým proudem – před demontáží krytu počítače vždy odpojte počítač z elektrické zásuvky.

VAROVÁNÍ: Nepoužívejte počítač s demontovanými kryty (včetně krytů počítače, rámečku, výplňových krytů, vložek do předního panelu atd.).

UPOZORNĚNÍ: Opravy počítače smí provádět pouze kvalifikovaný servisní technik. Na škody způsobené servisním zásahem, který nebyl schválen společností Dell™, se nevztahuje záruka.

Demontáž upevňovací konzoly karty

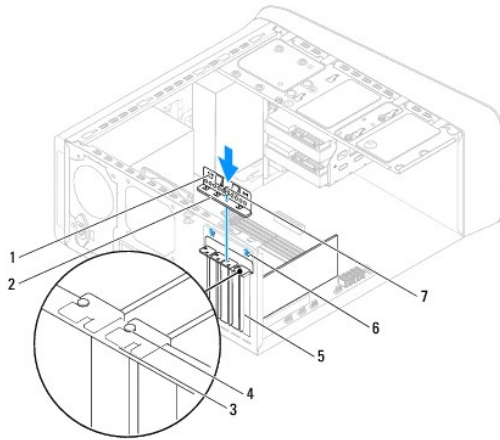
1. Řiďte se pokyny v části [Než začnete](#).
2. Demontujte kryt počítače (viz [Demontáž krytu počítače](#)).
3. Odmontujte šroub, který zajišťuje upevňovací držák karty.
4. Zvedněte upevňovací konzolu karty a uložte ji stranou na bezpečné místo.



1	šroub	2	upevňovací držák karty
---	-------	---	------------------------

Nasazení upevňovací konzoly karty

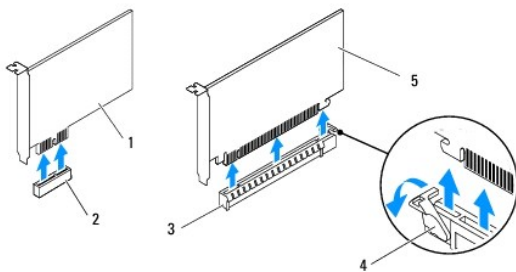
1. Řiďte se pokyny v části [Než začnete](#).
2. Nasaďte upevňovací konzolu karty a ujistěte se o následujícím:
 1. Vodicí svorka je vyrovnána s vodicím zářezem.
 1. Horní strany všech karet a výplní jsou vyrovnány s vyrovnávací lištou.
 1. Vrub na horní straně karty nebo výplně je řádně usazen okolo vodítka.
3. Vraťte zpět šroub, který zajišťuje upevňovací držák karty.
4. Nasaďte kryt počítače (více informací v části [Montáž krytu počítače](#)).



1	vodicí spony (2)	2	upevňovací držák karty
3	vyrovnávací lišta	4	zarovnávací vodičko
5	výplň	6	vodicí zářezy (2)
7	šroub		

Demontování karty PCI a PCI Express

1. Řiďte se pokyny v části [Než začnete](#).
2. Demontujte kryt počítače (viz [Demontáž krytu počítače](#)).
3. Pokud je to nutné, demontujte držák grafické karty (viz [Demontáž držáku grafické karty](#)).
4. Vyjměte upevňovací držák karty (viz [Demontáž upevňovací konzoly karty](#)).
5. Pokud je to nutné, odpojte všechny kabely, které jsou připojené ke kartě.
6. Vyjmutí karty PCI Express ze slotu:
 1. Kartu PCI nebo PCI Express x1 uchopte za její horní okraje a uvolněte ji z konektoru.
 1. V případě karty PCI Express x16 zatáhněte za jističí západku, uchopte kartu za horní rohy a vysuňte ji z konektoru.



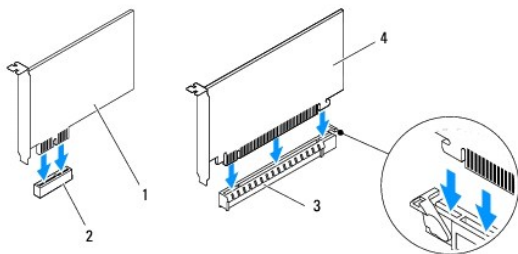
1	karta PCI Express x1	2	slot karty PCI Express x1
3	slot karty PCI Express x16	4	zajišťovací výčnělek
5	karta PCI Express x16		

7. Pokud kartu vyjímáte trvale, vložte do prázdného slotu výplň.

POZNÁMKA: Nainstalujte výplně do všech prázdných otvorů slotů karet, zachováte tak certifikaci počítače podle předpisů FCC. Výplně také zabraňují pronikání prachu do počítače.

Montáž karet PCI a PCI Express

1. Řiďte se pokyny v části [Než začnete](#).
2. Připravte kartu k instalaci.
O postupu při konfiguraci karty, vytvoření vnitřních připojení nebo jejím dalším uzpůsobení pro počítač se informujte v dokumentaci zasláné s kartou.
3. Vložte kartu PCI Express do slotu na systémové desce a pevně stiskněte. Zkontrolujte, zda je karta PCI Express ve slotu řádně usazena.



1 karta PCI Express x1	2 slot karty PCI Express x1
3 slot karty PCI Express x16	4 karta PCI Express x16

4. Nasadte upevňovací držák karty (viz [Nasazení upevňovací konzoly karty](#)).
5. Připojte všechny kabely, které by měly být ke kartě připojeny.
Informace o připojení kabelů karty naleznete v dokumentaci zasláné s kartou.

UPOZORNĚNÍ: Nevedte kabely karet přes karty nebo za nimi. Kabely vedené přes karty mohou zabránit správnému uzavření krytu počítače a mohou způsobit poškození zařízení.

6. Pokud je to nutné, instalujte držák grafické karty (viz [Výměna držáku grafické karty](#)).
7. Nasadte kryt počítače (více informací v části [Montáž krytu počítače](#)).
8. Připojte počítač a zařízení k elektrickým zásuvkám a zapněte je.
9. Chcete-li dokončit instalaci, viz [Konfigurace počítače po vyjmutí nebo nainstalování karty PCI Express](#).

Konfigurace počítače po vyjmutí nebo nainstalování karty PCI Express

POZNÁMKA: Informace o umístění externích konektorů uvádí *Instalační příručka*. Informace o instalaci ovladačů a softwaru karty, viz dokumentace dodaná s kartou.

	Instalovaná	Demontovaná
Zvuková karta	<ol style="list-style-type: none">1. Otevřete program Nastavení systému (viz Nastavení systému).2. Přejděte k položce Onboard Audio Controller (Integrovaná zvuková karta), pak změňte nastavení na Disabled (Zakázáno).3. Připojte externí zvuková zařízení ke konektorům zvukové karty.	<ol style="list-style-type: none">1. Přejděte do Nastavení systému (viz Nastavení systému).2. Přejděte k položce Onboard Audio Controller (Integrovaná zvuková karta), pak změňte nastavení na Enabled (Povoleno).3. Připojte externí zvuková zařízení ke konektorům na zadní straně počítače.
Síťová karta	<ol style="list-style-type: none">1. Přejděte do Nastavení systému (viz Nastavení systému).2. Přejděte k položce	<ol style="list-style-type: none">1. Přejděte do Nastavení systému (viz Nastavení systému).2. Přejděte k položce

	<p>Onboard LAN Controller (Integrovaná síťová karta), pak změňte nastavení na Disabled (Zakázáno).</p> <p>3. Připojte síťový kabel ke konektoru síťové karty.</p>	<p>Onboard LAN Controller (Integrovaná síťová karta) a poté změňte nastavení na Enabled (Povoleno).</p> <p>3. Připojte síťový kabel ke konektoru integrované síťové karty.</p>
--	---	--

[Zpět na stránku obsahu](#)

[Zpět na stránku obsahu](#)

Knoflíková baterie

Servisní příručka k notebooku Dell™ Studio XPS™ 7100

- [Vyjmutí knoflíkové baterie](#)
- [Výměna knoflíkové baterie](#)

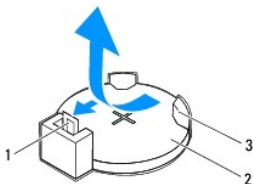
- ⚠ **VAROVÁNÍ:** Před manipulací uvnitř počítače si přečtěte bezpečnostní informace dodané s počítačem. Další informace o vzorových bezpečnostních postupech naleznete na webové stránce **Soulad s předpisy** na adrese www.dell.com/regulatory_compliance.
 - ⚠ **VAROVÁNÍ:** Je-li nová baterie nesprávně nainstalovaná, může dojít k její explozi. Baterii nahrazujte pouze stejným nebo odpovídajícím typem, který doporučuje výrobce. Vyřadte baterie, které jsou na konci životnosti, podle pokynů výrobce.
 - ⚠ **VAROVÁNÍ:** Zabraňte nebezpečí úrazu elektrickým proudem – před demontáží krytu počítače vždy odpojte počítač z elektrické zásuvky.
 - ⚠ **VAROVÁNÍ:** Nepoužívejte počítač s demontovanými kryty (včetně krytů počítače, rámečku, výplňových krytů, vložek do předního panelu atd.).
- ⚠ **UPOZORNĚNÍ:** Opravy počítače smí provádět pouze kvalifikovaný servisní technik. Na škody způsobené servisním zásahem, který nebyl schválen společností Dell™, se nevztahuje záruka.

Vyjmutí knoflíkové baterie

1. Poznamenejte si Nastavení systému (viz [Nastavení systému](#)) tak, abyste mohli po nainstalování nové knoflíkové baterie obnovit správná nastavení.
2. Řiďte se pokyny v části [Než začnete](#).
3. Demontujte kryt počítače (viz [Demontáž krytu počítače](#)).
4. Vyhledejte patici baterie na základní desce (viz část [Součásti základní desky](#)).

- ⚠ **UPOZORNĚNÍ:** Při vyjímání baterie z patice tupým nástrojem buďte velmi opatrní, abyste zamezili kontaktu se základní deskou. Zajistěte, aby předmět byl vložen mezi baterii a patici a až poté začnete s opatrným páčením. V opačném případě můžete poškodit základní desku vypáčením patice nebo poškozením vedení na desce.

5. Stiskněte západku pro uvolnění knoflíkové baterie a baterii vyjměte.

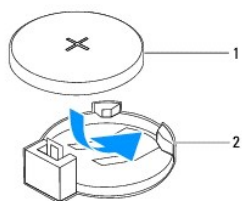


1	páčka uvolnění baterie	2	knoflíková baterie
3	patice baterie		

6. Odložte baterii stranou na bezpečné místo.

Výměna knoflíkové baterie

1. Řiďte se pokyny v části [Než začnete](#).
2. Vložte novou knoflíkovou baterii (CR2032) do patice se stranou označenou „+“ směřující nahoru a zaklapněte ji na své místo.



1	knoflíková baterie	2	patice baterie
---	--------------------	---	----------------

3. Nasaďte kryt počítače (více informací v části [Montáž krytu počítače](#)).
4. Připojte počítač a zařízení k elektrickým zásuvkám a zapněte je.
5. Přejděte do Nastavení systému (viz [Nastavení systému](#)) a obnovte nastavení, které jste si poznamenali v [krok 1](#).

[Zpět na stránku obsahu](#)

[Zpět na stránku obsahu](#)

Kryt počítače

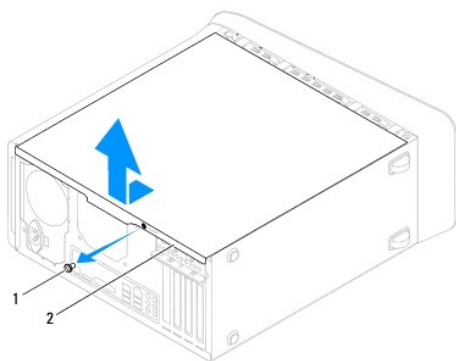
Servisní příručka k notebooku Dell™ Studio XPS™ 7100

- [Demontáž krytu počítače](#)
- [Montáž krytu počítače](#)

- ⚠ **VAROVÁNÍ:** Před manipulací uvnitř počítače si přečtěte bezpečnostní informace dodané s počítačem. Další informace o vzorových bezpečnostních postupech naleznete na webové stránce **Soulad s předpisy** na adrese www.dell.com/regulatory_compliance.
- ⚠ **VAROVÁNÍ:** Abyste se chránili před pravděpodobností úrazu elektrickým proudem, pořezání pohyblivými se listy ventilátoru nebo jinými neočekávanými zraněními, před sundáním krytu vždy počítač odpojte z elektrické zásuvky.
- ⚠ **VAROVÁNÍ:** Nepoužívejte počítač s demontovanými kryty (včetně krytů počítače, rámečku, výplňových krytů, vložek do předního panelu atd.).
- ⚠ **UPOZORNĚNÍ:** Opravy počítače smí provádět pouze kvalifikovaný servisní technik. Na škody způsobené servisním zásahem, který nebyl schválen společností Dell™, se nevztahuje záruka.
- ⚠ **UPOZORNĚNÍ:** Zkontrolujte, zda je k dispozici dostatečný prostor pro počítač s demontovaným krytem – alespoň 30 cm prostoru pracovní desky stolu.

Demontáž krytu počítače

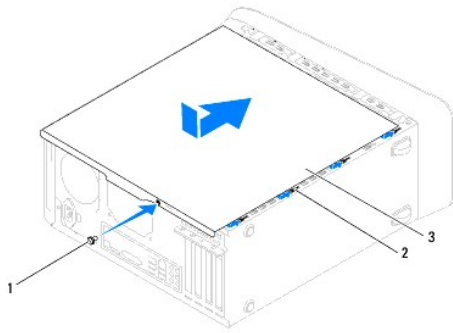
1. Řiďte se pokyny v části [Než začnete](#).
2. Položte počítač na jeho bok, krytem směrem nahoru.
3. Vyměňte šroub připojující kryt počítače ke skříni. Pokud je to nutné, použijte šroubovák.
4. Uvolněte kryt počítače jeho posunem směrem od přední strany počítače.
5. Vyměňte kryt z počítače a uložte jej stranou na bezpečné místo.



1	šroub	2	kryt počítače
---	-------	---	---------------

Montáž krytu počítače

1. Řiďte se pokyny v části [Než začnete](#).
2. Připojte všechny kabely a uložte je tak, aby nepřekážely.
3. Zkontrolujte, zda v počítači nezbyly některé nástroje nebo nadbytečné součásti.
4. Vyrovnajte výčnělky na dolní straně krytu počítače se štěrbinami umístěnými podél okraje skříni.
5. Zatlačte kryt počítače dolů a posuňte jej k přední straně počítače.
6. Našroubujte zpět šroub, který připevňuje kryt počítače ke skříni.



1	šroub	2	sloty
3	kryt počítače		

7. Umístěte počítač do svislé polohy.

[Zpět na stránku obsahu](#)

[Zpět na stránku obsahu](#)

Procesor

Servisní příručka k notebooku Dell™ Studio XPS™ 7100

- [Demontáž procesoru](#)
- [Výměna procesoru](#)

- ⚠ **VAROVÁNÍ:** Před manipulací uvnitř počítače si přečtěte bezpečnostní informace dodané s počítačem. Další informace o vzorových bezpečnostních postupech naleznete na webové stránce **Soulad s předpisy** na adrese www.dell.com/regulatory_compliance.
- ⚠ **VAROVÁNÍ:** Zabraňte nebezpečí úrazu elektrickým proudem – před demontáží krytu počítače vždy odpojte počítač z elektrické zásuvky.
- ⚠ **VAROVÁNÍ:** Nepoužívejte počítač s demontovanými kryty (včetně krytů počítače, rámečku, výplňových krytů, vložek do předního panelu atd.).
- ⚠ **UPOZORNĚNÍ:** Opravy počítače smí provádět pouze kvalifikovaný servisní technik. Na škody způsobené servisním zásahem, který nebyl schválen společností Dell™, se nevztahuje záruka.
- ⚠ **UPOZORNĚNÍ:** Neprovádějte následující kroky, pokud nejste seznámeni s postupem demontáže a výměny hardwaru. Nesprávné provedení těchto kroků může poškodit základní desku. Chcete-li kontaktovat společnost Dell a vyžádat si technické servisní služby, viz také *Instalační příručka*.

Demontáž procesoru

1. Řiďte se pokyny v části [Než začnete](#).
2. Demontujte kryt počítače (viz [Demontáž krytu počítače](#)).

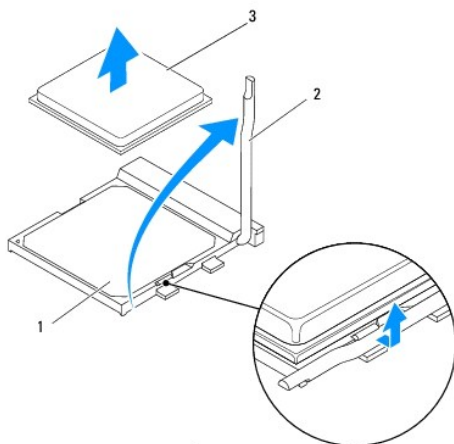
- ⚠ **UPOZORNĚNÍ:** Opravy počítače smí provádět pouze kvalifikovaný servisní technik. Na škody způsobené servisním zásahem, který nebyl schválen společností Dell™, se nevztahuje záruka.

- ⚠ **UPOZORNĚNÍ:** Navzdory plastovému krytu může být sestava chladiče procesoru velmi horká i během normálního provozu. Zajistěte vždy dostatečný čas na vychladnutí, až poté se součástí můžete dotýkat.

3. Demontujte sestavu ventilátoru procesoru a chladiče (viz [Demontáž sestavy ventilátoru procesoru a chladiče](#)).

- 📌 **POZNÁMKA:** Pokud není k novému procesoru vyžadován nový chladič a ventilátor procesoru, použijte při výměně procesoru vždy původní soustavu chladiče a ventilátoru.

4. Stiskněte a uvolněte uvolňovací páčku a uvolněte ji ze zajišťovacího výčnělku.



1	patice	2	uvolňovací páčka
3	procesor		

△ **UPOZORNĚNÍ:** Při výměně procesoru se nedotýkejte žádných kolíků uvnitř patice a zabraňte, aby na kolíky v patici spadly jakékoliv předměty.

5. Opatrně zvedněte procesor a vyjměte jej z patice.

Ponechteje uvolňovací páčku v otevřené poloze, aby byla patice připravena pro nový procesor.

Výměna procesoru

△ **UPOZORNĚNÍ:** Uzemněte se dotykem o nenatřený kovový povrch na zadní straně počítače.

△ **UPOZORNĚNÍ:** Při výměně procesoru se nedotýkejte žádných kolíků uvnitř patice a zabraňte, aby na kolíky v patici spadly jakékoliv předměty.

1. Řiďte se pokyny v části [Než začnete](#).

2. Vybalte nový procesor, buďte opatrní, abyste se nedotkli spodní strany procesoru.

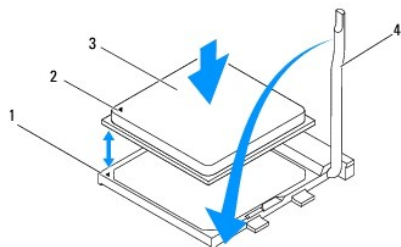
△ **UPOZORNĚNÍ:** Procesor musíte umístit správně do patice, abyste se vyhnuli trvalému poškození procesoru a počítače po zapnutí.

3. Pokud uvolňovací páčka na patici není zcela vysunuta, přesuňte ji do této polohy.

4. Vyrovnajte rohy 1. kolíku procesoru a patice.

△ **UPOZORNĚNÍ:** Aby nedošlo k poškození, zkontrolujte, zda je procesor řádně vyrovnán s paticí, a nepoužívejte při instalaci procesoru nadměrnou sílu.

5. Jemně vsuňte procesor do patice a zkontrolujte, zda je správně umístěn.



1	patice	2	indikátor 1. kolíku procesoru
3	procesor	4	uvolňovací páčka

6. Otočte uvolňovací páčku patice zpět směrem k patici, zaklapněte ji na místo a procesor tak zajistěte.

7. Odstraňte teplovodivou pastu ze spodní strany chladiče.

△ **UPOZORNĚNÍ:** Používejte výhradně novou teplovodivou pastu. Nová teplovodivá pasta je velmi důležitá pro zajištění odpovídající tepelné vazby, což je požadavek pro optimální funkci procesoru.

8. Naneste novou teplovodivou pastu na horní stranu procesoru.

9. Nasaďte sestavu ventilátoru a chladiče procesoru (viz část [Nasazení sestavy ventilátoru procesoru a chladiče](#)).

△ **UPOZORNĚNÍ:** Zkontrolujte, zda je sestava ventilátoru a chladiče procesoru řádně usazena a zajištěna.

10. Nasaďte kryt počítače (více informací v části [Montáž krytu počítače](#)).

[Zpět na stránku obsahu](#)

[Zpět na stránku obsahu](#)

Jednotky

Servisní příručka k notebooku Dell™ Studio XPS™ 7100

- [Pevný disk](#)
- [Optická jednotka](#)
- [Čtečka multimediálních karet](#)

VAROVÁNÍ: Před manipulací uvnitř počítače si přečtěte bezpečnostní informace dodané s počítačem. Další informace o vzorových bezpečnostních postupech naleznete na webové stránce Soulad s předpisy na adrese www.dell.com/regulatory_compliance.

VAROVÁNÍ: Zabraňte nebezpečí úrazu elektrickým proudem – před demontáží krytu počítače vždy odpojte počítač z elektrické zásuvky.

VAROVÁNÍ: Nepoužívejte počítač s demontovanými kryty (včetně krytů počítače, rámečku, výplňových krytů, vložek do předního panelu atd.).

UPOZORNĚNÍ: Opravy počítače smí provádět pouze kvalifikovaný servisní technik. Na škody způsobené servisním zásahem, který nebyl schválen společností Dell™, se nevztahuje záruka.

Pevný disk

Demontáž primárního pevného disku

UPOZORNĚNÍ: Pokud vyměňovaný pevný disk obsahuje data, která chcete uchovat, vytvořte před zahájením tohoto postupu záložní kopii dat.

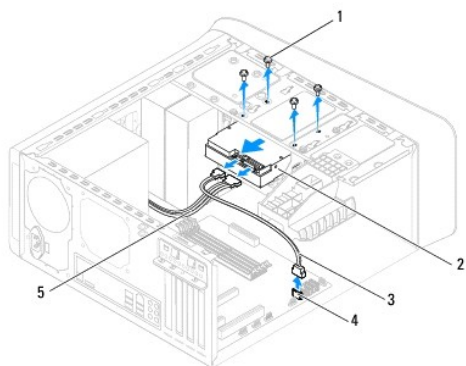
1. Řiďte se pokyny v části [Než začnete](#).
2. Demontujte kryt počítače (viz [Demontáž krytu počítače](#)).
3. Odpojte napájecí a datové kabely od pevného disku.

POZNÁMKA: Pokud nyní neměníte pevný disk, odpojte druhý konec datového kabelu od konektoru základní desky a uložte jej stranou. Datový kabel můžete později použít pro instalaci pevného disku.

4. Vyšroubujte čtyři šrouby, které připevňují pevný disk k šasi.

UPOZORNĚNÍ: Dávejte pozor, abyste během demontáže a výměny pevného disku nepoškrábali desku tištěného spoje pevného disku.

5. Vysuňte pevný disk směrem k zadní straně počítače.

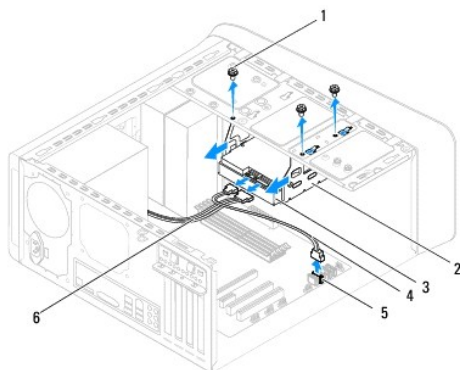


1	šrouby (4)	2	primární pevný disk
3	datový kabel	4	konektor SATA
5	napájecí kabel		

6. Pokud vyjmutí pevného disku změní jeho konfiguraci, ujistěte se, že tyto změny zohledníte v Nastavení systému (viz [Nastavení systému](#)).

Demontáž klece pevného disku

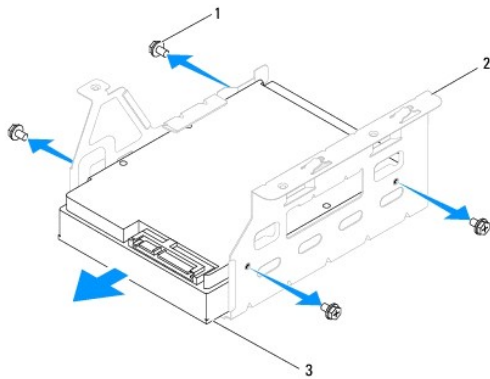
1. Řiďte se pokyny v části [Než začnete](#).
2. Demontujte kryt počítače (viz [Demontáž krytu počítače](#)).
3. Demontujte primární pevný disk (viz [Demontáž primárního pevného disku](#)).
4. Vyšroubujte tři šrouby, které připevňují klec pevného disku k šasi.
5. Pokud je potřeba, odpojte napájecí a datové kabely od pevného disku (viz [Součásti základní desky](#)).
6. Vysuňte klec pevného disku směrem k zadní straně šasi.



1	šroubky (3)	2	klec pevného disku
3	sekundární pevný disk	4	datový kabel
5	konektor SATA	6	napájecí kabel

Demontáž sekundárního pevného disku

1. Řiďte se pokyny v části [Než začnete](#).
2. Demontujte kryt počítače (viz [Demontáž krytu počítače](#)).
3. Demontujte primární pevný disk (viz [Demontáž primárního pevného disku](#)).
4. Demontujte klec pevného disku (viz [Demontáž klece pevného disku](#)).
5. Demontujte čtyři šrouby zajišťující sekundární pevný disk ke kleci pevného disku.
6. Vysunte sekundární pevný disk z klece pevného disku.



1	šrouby (4)	2	klec pevného disku
3	sekundární pevný disk		

Montáž sekundárního pevného disku

1. Řiďte se pokyny v části [Než začnete](#).
2. Zkontrolujte dokumentaci zaslou s jednotkou a ověřte, zda je jednotka správně konfigurována pro tento počítač.
3. Zasuňte sekundární pevný disk do klece pevného disku.
4. Vyrovnajte čtyři otvory pro šrouby v pevném disku s otvory v kleci pevného disku.
5. Našroubujte čtyři šrouby zajišťující sekundární pevný disk ke kleci pevného disku.

Montáž klece pevného disku

1. Řiďte se pokyny v části [Než začnete](#).
2. Vyrovnajte čtyři otvory pro šrouby v kleci pevného disku s otvory na šasi.
3. Našroubujte tři šrouby, které připevňují klec pevného disku k šasi.
4. Pokud je potřeba, připojte napájecí a datové kabely k pevnému disku (viz [Součásti základní desky](#)).

Montáž primárního pevného disku

1. Řiďte se pokyny v části [Než začnete](#).
2. Zkontrolujte dokumentaci zaslou s jednotkou a ověřte, zda je jednotka správně konfigurována pro tento počítač.
3. Zasuňte primární pevný disk do klece pevného disku.
4. Vyrovnajte otvory pro šrouby primárního pevného disku s otvory na šasi.
5. Našroubujte čtyři šrouby, které připevňují pevný disk k šasi.
6. Připojte napájecí a datové kabely k primárnímu pevnému disku (viz [Součásti základní desky](#)).
7. Nasaďte kryt počítače (viz [Montáž krytu počítače](#)).
8. Připojte počítač a zařízení k elektrickým zásuvkám a zapněte je.
9. Informujte se ohledně instalace softwaru vyžadovaného k chodu jednotky v dokumentaci zaslou s jednotkou.

10. Zkontrolujte, zda je nutné provést změny v Nastavení systému (viz [Nastavení systému](#)).

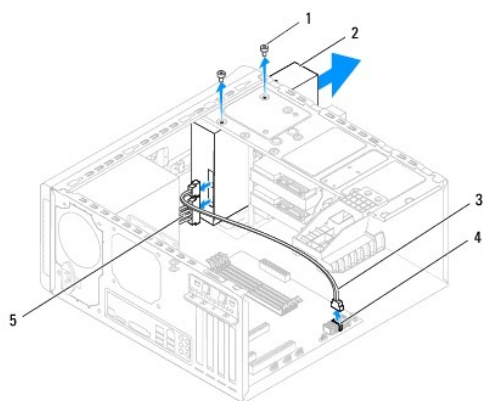
Optická jednotka

Vyjmutí optické jednotky

1. Řiďte se pokyny v části [Než začnete](#).
2. Demontujte kryt počítače (viz [Demontáž krytu počítače](#)).
3. Demontujte čelní kryt (viz [Sejmutí předního krytu](#)).
4. Odpojte napájecí a datový kabel od optické jednotky.

POZNÁMKA: Pokud optickou jednotku v tomto kroku nenasazujete zpět, odpojte druhý konec datového kabelu od konektoru základní desky a uložte jej stranou. Datový kabel můžete později použít pro instalaci optické jednotky.

5. Vyšroubujte čtyři šrouby, které připevňují optickou jednotku k šasi.
6. Zatláče a vysuňte optickou jednotku skrze přední panel počítače.

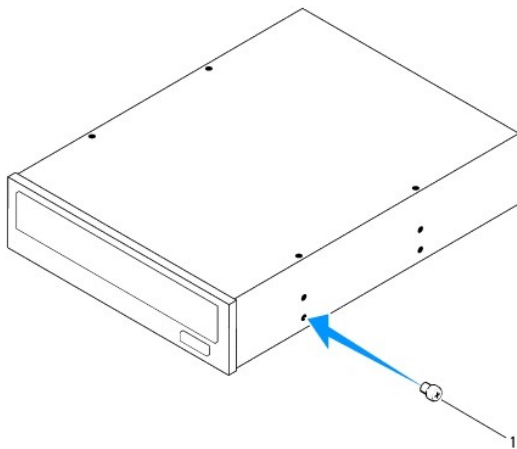


1	šrouby (2)	2	optická jednotka
3	datový kabel	4	konektor SATA
5	napájecí kabel		

7. Odložte optickou jednotku stranou na bezpečné místo.

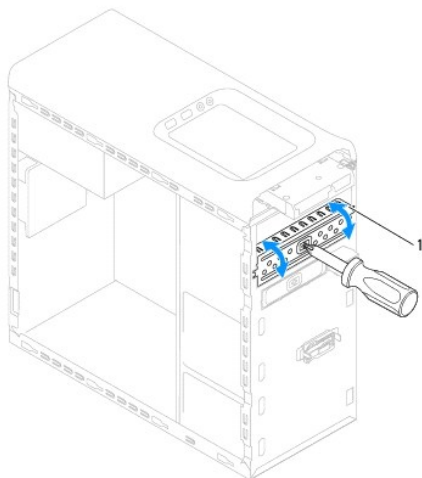
Montáž optické jednotky

1. Řiďte se pokyny v části [Než začnete](#).
2. Vyšroubujte šroub ze staré optické jednotky a vložte jej do nové.



1 šroub

3. Pokud si přejete nainstalovat sekundární optickou jednotku, vylomte pomocí šroubováku separační kovový plát.
4. Vyměňte separační kovový plát z šasi.



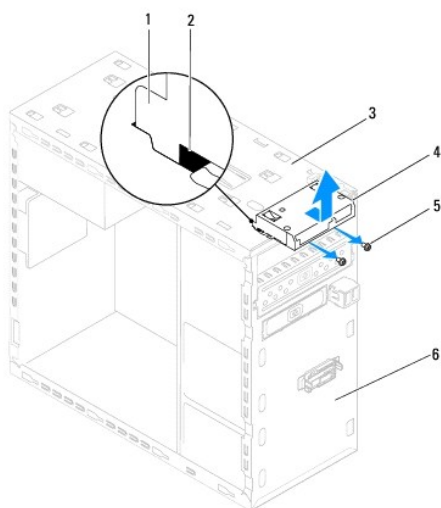
1 separační kovový plát

5. Z přední části počítače jemně zasuňte optickou mechaniku do pozice.
6. Vyrovnajte otvory pro šrouby optické mechaniky s otvory na šasi.
7. Nasaďte dva šrouby zajišťující optickou jednotku k šasi.
8. Připojte k optické jednotce napájecí a datový kabel (viz [Součásti základní desky](#)).
9. Namontujte přední kryt (více informací v části [Nasazení předního krytu](#)).
10. Nasaďte kryt počítače (více informací v části [Montáž krytu počítače](#)).
11. Připojte počítač a zařízení k elektrickým zásuvkám a zapněte je.
12. Informujte se ohledně instalace softwaru vyžadovaného k chodu jednotky v dokumentaci zasláné s jednotkou.
13. Zkontrolujte, zda je nutné provést změny v [Nastavení systému](#) (viz [Nastavení systému](#)).

Čtečka multimediálních karet

Vyjmutí čtečky multimediálních karet

1. Řiďte se pokyny v části [Než začnete](#).
2. Demontujte kryt počítače (viz [Demontáž krytu počítače](#)).
3. Demontujte čelní kryt (viz [Sejmutí předního krytu](#)).
4. Vyjměte optickou jednotku (viz část [Vyjmutí optické jednotky](#)).
5. Sejměte horní kryt (viz [Demontáž horního krytu](#)).
6. Vyjměte dva šrouby upevňující čtečku multimediálních karet k přednímu panelu. Šrouby jsou umístěny pod čtečkou multimediálních karet.
7. Odpojte kabel čtečky multimediálních karet od konektoru systémové desky F_USB1 (viz [Součásti základní desky](#)).
8. Vyjměte čtečku paměťových karet z horního panelu vysunutím.



1	vodítka čtečky multimediálních karet (2)	2	sloty (2)
3	horní panel	4	čtečka multimediálních karet
5	šrouby (2)	6	přední panel

Výmena čtečky multimediálních karet

1. Řiďte se pokyny v části [Než začnete](#).
2. Jemně zasuněte vodítka čtečky multimediálních karet do slotů na horním panelu.
3. Zašroubujte dva šrouby upevňující čtečku multimediálních karet k přednímu panelu.
4. Připojte kabel čtečky multimediálních karet ke konektoru systémové desky F_USB1 (viz [Součásti základní desky](#)).
5. Nasaďte horní kryt (viz [Nasazení horního krytu](#)).
6. Nasaďte optickou jednotku (viz část [Montáž optické jednotky](#)).

7. Namontujte přední kryt (více informací v části [Nasazení předního krytu](#)).
8. Nasaďte kryt počítače (více informací v části [Montáž krytu počítače](#)).
9. Připojte počítač a zařízení k elektrickým zásuvkám a zapněte je.

[Zpět na stránku obsahu](#)

[Zpět na stránku obsahu](#)

Ventilátory

Servisní příručka k notebooku Dell™ Studio XPS™ 7100

- [Ventilátor skříně](#)
- [Sestava ventilátoru procesoru a chladiče](#)

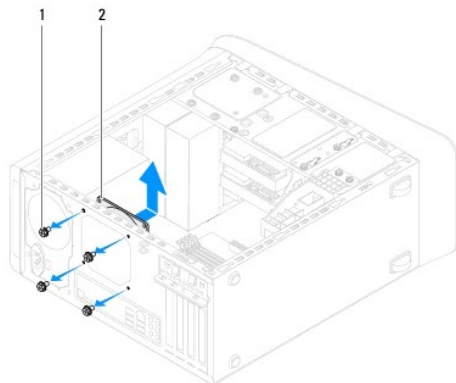
- ⚠ **VAROVÁNÍ:** Před manipulací uvnitř počítače si přečtěte bezpečnostní informace dodané s počítačem. Další informace o vzorových bezpečnostních postupech naleznete na webové stránce **Soulad s předpisy** na adrese www.dell.com/regulatory_compliance.
- ⚠ **VAROVÁNÍ:** Zabraňte nebezpečí úrazu elektrickým proudem – před demontáží krytu počítače vždy odpojte počítač z elektrické zásuvky.
- ⚠ **VAROVÁNÍ:** Nepoužívejte počítač s demontovanými kryty (včetně krytů počítače, rámečku, výplňových krytů, vložek do předního panelu atd.).
- ⚠ **UPOZORNĚNÍ:** Opravy počítače smí provádět pouze kvalifikovaný servisní technik. Na škody způsobené servisním zásahem, který nebyl schválen společností Dell™, se nevztahuje záruka.

Ventilátor skříně

Vyjmutí ventilátoru skříně

⚠ **UPOZORNĚNÍ:** Při vyjímání ventilátoru skříně se nedotýkejte lopatek ventilátoru, jinak byste mohli poškodit ventilátor.

1. Řiďte se pokyny v části [Než začnete](#).
2. Demontujte kryt počítače (viz [Demontáž krytu počítače](#)).
3. Odpojte kabel ventilátoru skříně od konektoru systémové desky SYS_FAN1 (viz [Součásti základní desky](#)).
4. Vyjměte čtyři šrouby, které upevňují ventilátor ke skříni.
5. Vysuňte a zvedněte ventilátor skříně z počítače, jak znázorňuje obrázek.



1	šrouby (4)	2	ventilátor skříně
---	------------	---	-------------------

Výměna ventilátoru skříně

1. Řiďte se pokyny v části [Než začnete](#).
2. Vyrovnajte otvory pro šrouby ventilátoru s otvory pro šrouby na šasi.
3. Nasaďte čtyři šrouby, které upevňují ventilátor k šasi.

4. Odpojte kabel ventilátoru skříně od konektoru systémové desky SYS_FAN1 (viz [Součásti základní desky](#)).
5. Nasaďte kryt počítače (více informací v části [Montáž krytu počítače](#)).

Sestava ventilátoru procesoru a chladiče

VAROVÁNÍ: Navzdory plastovému krytu může být sestava chladiče procesoru velmi horká i během normálního provozu. Zajistěte vždy dostatečný čas na vychladnutí, až poté se součásti můžete dotýkat.

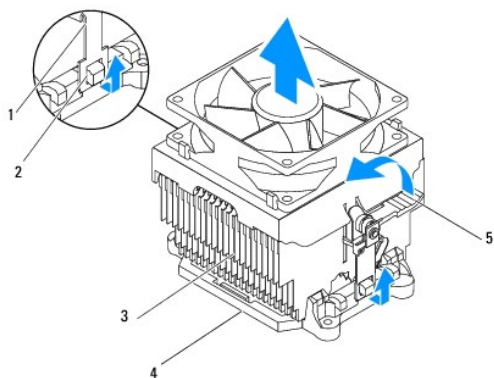
UPOZORNĚNÍ: Sestava ventilátoru procesoru s chladičem je jedna jednotka. Nedemontujte ventilátor samostatně.

Demontáž sestavy ventilátoru procesoru a chladiče

1. Řiďte se pokyny v části [Než začnete](#).
2. Demontujte kryt počítače (viz [Demontáž krytu počítače](#)).
3. Odpojte kabel ventilátoru procesoru od konektoru systémové desky CPU_FAN1 (viz [Součásti základní desky](#)).
4. Otočte páčkou proti směru hodinových ručiček.
5. Stiskněte a vyjměte spony ze západek z každé strany soustavy chladiče.

UPOZORNĚNÍ: Po demontování sestavy ventilátoru procesoru a chladiče ji položte vzhůru nohama nebo na stranu, aby nedošlo k poškození teplovodivého rozhraní chladiče.

6. Vyjměte sestavu procesoru a chladiče z počítače.



1	spony (2)	2	západky (2)
3	sestava ventilátoru procesoru a chladiče	4	držák
5	páčka		

Nasazení sestavy ventilátoru procesoru a chladiče

1. Řiďte se pokyny v části [Než začnete](#).
2. Odstraňte teplovodivou pastu ze spodní strany chladiče.

UPOZORNĚNÍ: Používejte výhradně novou teplovodivou pastu. Nová teplovodivá pasta je velmi důležitá pro zajištění odpovídající tepelné vazby, což je požadavek pro optimální funkci procesoru.

3. Naneste novou teplovodivou pastu na horní stranu procesoru.
 4. Umístěte soustavu chladiče a ventilátoru procesoru nad procesor.
 5. Zarovnejte spony soustavy chladiče a ventilátoru procesoru se západkami na držáku.
 6. Stiskněte spony směrem k západkám dokud nezapadnou na každé straně soustavy chladiče a ventilátoru procesoru.
 7. Otočte páčkou ve směru hodinových ručiček dokud nedojde k upevnění soustavy chladiče a ventilátoru procesoru k držáku.
 8. Připojte kabel sestavy ventilátoru procesoru a chladiče ke konektoru CPU_FAN1 na systémové desce (viz [Součásti základní desky](#)).
 9. Nasaďte kryt počítače (více informací v části [Montáž krytu počítače](#)).
 10. Připojte počítač a zařízení k elektrickým zásuvkám a zapněte je.
-

[Zpět na stránku obsahu](#)

[Zpět na stránku obsahu](#)

Přední panel USB

Servisní příručka k notebooku Dell™ Studio XPS™ 7100

- [Demontáž předního panelu USB](#)
- [Montáž předního panelu USB](#)

- ⚠ **VAROVÁNÍ:** Před manipulací uvnitř počítače si přečtěte bezpečnostní informace dodané s počítačem. Další informace o vzorových bezpečnostních postupech naleznete na webové stránce **Soulad s předpisy** na adrese www.dell.com/regulatory_compliance.
- ⚠ **VAROVÁNÍ:** Zabraňte nebezpečí úrazu elektrickým proudem – před demontáží krytu počítače vždy odpojte počítač z elektrické zásuvky.
- ⚠ **VAROVÁNÍ:** Nepoužívejte počítač s demontovanými kryty (včetně krytů počítače, rámečku, výplňových krytů, vložek do předního panelu atd.).
- ⚠ **UPOZORNĚNÍ:** Opravy počítače smí provádět pouze kvalifikovaný servisní technik. Na škody způsobené servisním zásahem, který nebyl schválen společností Dell™, se nevztahuje záruka.

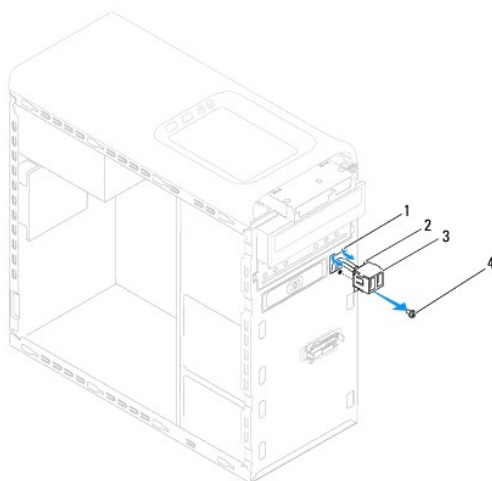
Demontáž předního panelu USB

📌 **POZNÁMKA:** Poznamenejte si vedení všech kabelů při jejich demontáži, budete je pak moci snadněji vést správně při montáži do nového předního panelu USB.

1. Řiďte se pokyny v části [Než začnete](#).
2. Demontujte kryt počítače (viz [Demontáž krytu počítače](#)).
3. Demontujte čelní kryt (viz [Sejmutí předního krytu](#)).

⚠ **UPOZORNĚNÍ:** Při vysouvání předního panelu USB z počítače postupujte velmi opatrně. Neopatrnost může vést k poškození konektorů kabelů a svorek pro vedení kabelu.

4. Odpojte kabely předního panelu USB od konektoru F_USB2 systémové desky (viz [Součásti základní desky](#)).
5. Vyjměte šroub, který připevňuje přední panel USB k přednímu panelu.
6. Vysouváním předního panelu směrem dolů uvolněte svorky předního panelu a vytáhněte jej.



1	slot svorky předního panelu USB	2	svorky (2)
3	přední panel USB	4	šroub

Montáž předního panelu USB

△ UPOZORNĚNÍ: Při zasouvání předního panelu USB do slotu panelu dejte pozor, abyste nepoškodili konektory kabelů a svorky pro přichycení kabelů.

1. Řiďte se pokyny v části [Než začnete](#).
2. Srovnajte a zasuňte svorky předního panelu USB do slotu svorky předního panelu USB.
3. Nasaďte zpět šroub, který připevňuje přední panel USB k přednímu panelu.
4. Připojte kabely předního panelu USB ke konektoru F_USB2 systémové desky (viz [Součásti základní desky](#)).
5. Namontujte přední kryt (více informací v části [Nasazení předního krytu](#)).
6. Nasaďte kryt počítače (více informací v části [Montáž krytu počítače](#)).
7. Připojte počítač a zařízení k elektrickým zásuvkám a zapněte je.

[Zpět na stránku obsahu](#)

[Zpět na stránku obsahu](#)

Držák grafické karty

Servisní příručka k notebooku Dell™ Studio XPS™ 7100

- [Demontáž držáku grafické karty](#)
- [Výměna držáku grafické karty](#)

VAROVÁNÍ: Před manipulací uvnitř počítače si přečtěte bezpečnostní informace dodané s počítačem. Další informace o vzorových bezpečnostních postupech naleznete na webové stránce **Soulad s předpisy** na adrese www.dell.com/regulatory_compliance.

VAROVÁNÍ: Zabraňte nebezpečí úrazu elektrickým proudem – před demontáží krytu počítače vždy odpojte počítač z elektrické zásuvky.

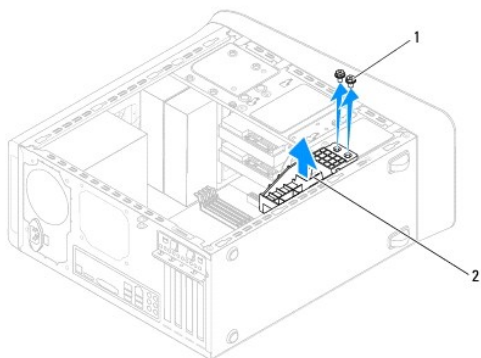
VAROVÁNÍ: Nepoužívejte počítač s demontovanými kryty (včetně krytů počítače, rámečku, výplňových krytů, vložek do předního panelu atd.).

UPOZORNĚNÍ: Opravy počítače smí provádět pouze kvalifikovaný servisní technik. Na škody způsobené servisním zásahem, který nebyl schválen společností Dell™, se nevztahuje záruka.

POZNÁMKA: Držák grafické karty je ve vašem počítači k dispozici, pouze pokud jste si při zakoupení objednali grafickou kartu dvojitě šířky.

Demontáž držáku grafické karty

1. Řiďte se pokyny v části [Než začnete](#).
2. Demontujte kryt počítače (viz [Demontáž krytu počítače](#)).
3. Demontujte oba šrouby zajišťující držák grafické karty k šasi.
4. Vyměňte držák grafické karty z šasi.
5. Uložte držák grafické karty stranou na bezpečné místo.



1	šrouby (2)	2	držák grafické karty
---	------------	---	----------------------

Výměna držáku grafické karty

1. Řiďte se pokyny v části [Než začnete](#).
2. Vyrovnajte otvory pro šrouby na držáku grafické karty s otvory pro šrouby na šasi.
3. Našroubujte oba šrouby zajišťující držák grafické karty k šasi.
4. Nasaďte kryt počítače (více informací v části [Montáž krytu počítače](#)).

[Zpět na stránku obsahu](#)

[Zpět na stránku obsahu](#)

Paměťové moduly

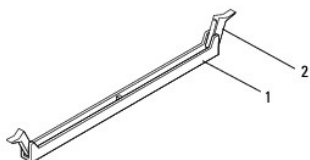
Servisní příručka k notebooku Dell™ Studio XPS™ 7100

- [Vyjmutí paměťových modulů](#)
- [Výměna paměťových modulů](#)

- ⚠ **VAROVÁNÍ:** Před manipulací uvnitř počítače si přečtěte bezpečnostní informace dodané s počítačem. Další informace o vzorových bezpečnostních postupech naleznete na webové stránce **Soulad s předpisy** na adrese www.dell.com/regulatory_compliance.
- ⚠ **VAROVÁNÍ:** Zabraňte nebezpečí úrazu elektrickým proudem – před demontáží krytu počítače vždy odpojte počítač z elektrické zásuvky.
- ⚠ **VAROVÁNÍ:** Nepoužívejte počítač s demontovanými kryty (včetně krytů počítače, rámečku, výplňových krytů, vložek do předního panelu atd.).
- ⚠ **UPOZORNĚNÍ:** Opravy počítače smí provádět pouze kvalifikovaný servisní technik. Na škody způsobené servisním zásahem, který nebyl schválen společností Dell™, se nevztahuje záruka.

Vyjmutí paměťových modulů

1. Řiďte se pokyny v části [Než začnete](#).
2. Demontujte kryt počítače (viz [Demontáž krytu počítače](#)).
3. Vyhledejte paměťové moduly na základní desce (viz [Součásti základní desky](#)).
4. Stiskněte zajišťovací sponu na každém konci konektoru paměťového modulu.

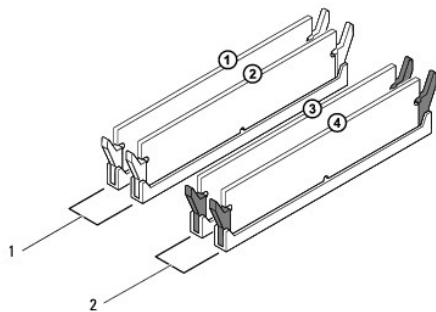


1	konektor paměťového modulu	2	zajišťovací spona
---	----------------------------	---	-------------------

5. Uchopte paměťový modul a vyjměte jej nahoru.
Pokud se paměťový modul obtížně vyjímá, opatrně uvolněte modul kývavým pohybem a vyjměte jej z konektoru.

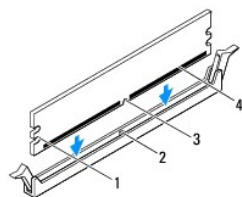
Výměna paměťových modulů

1. Řiďte se pokyny v části [Než začnete](#).
 2. Stiskněte zajišťovací sponu na každém konci konektoru paměťového modulu.
- ⚠ **UPOZORNĚNÍ:** Opravy počítače smí provádět pouze kvalifikovaný servisní technik. Na škody způsobené servisním zásahem, který nebyl schválen společností Dell™, se nevztahuje záruka.
 - ⚠ **UPOZORNĚNÍ:** Neinstalujte moduly ECC.
 - ⚠ **UPOZORNĚNÍ:** Pokud vyjmete originální paměťové moduly z počítače během upgradu paměti, uchovejte je odděleně od jiných modulů, které můžete mít, i když si nové zakoupíte od společnosti Dell™. Pokud je to možné, nepárujte původní paměťový modul s novým modulem, jinak by počítač nemusel pracovat správně. Doporučené konfigurace paměti: spárované paměťové moduly nainstalované v konektorech DIMM 1 a 2 a další spárované paměťové moduly nainstalované v konektorech DIMM 3 a 4.



1	spárované paměťové moduly v konektorech DIMM 1 a 2 (bílé zabezpečovací svorky)	2	spárované paměťové moduly v konektorech DIMM 3 a 4 (černé zabezpečovací svorky)
---	--	---	---

3. Vyrovnajte zárez na dolní straně paměťového modulu s výčnělkem v konektoru.

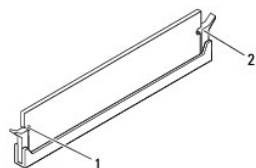


1	výřezy (2)	2	západka
3	výřez	4	paměťový modul

UPOZORNĚNÍ: Abyste zabránili poškození paměťového modulu, stiskněte modul přímo dolů do konektoru a současně stiskněte rovnoměrně každý konec modulu.

4. Vložte paměťový modul do konektoru, dokud modul nezapadne do dané pozice.

Pokud vložíte paměťový modul správně, pak zasuňte zajišťovací spony do výřezů v každém konci modulu.



1	výřezy (2)	2	pojistná spona (v zapadnuté poloze)
---	------------	---	-------------------------------------

5. Nasaďte kryt počítače (více informací v části [Montáž krytu počítače](#)).

6. Připojte počítač a zařízení k elektrickým zásuvkám a zapněte je.

Když se zobrazí hlášení s informací o změně velikosti paměti, pokračujte stisknutím tlačítka <F1>.

7. Přihlaste se k počítači.

8. Klepněte pravým tlačítkem myši na ikonu **Tento počítač** na pracovní ploše systému Microsoft®Windows® a dále klepněte na položku **Vlastnosti**.
9. Klepněte na kartu **Obecné**.
10. Chcete-li si ověřit, že paměť byla nainstalována správně, zkontrolujte velikost uváděné paměti (RAM).

[Zpět na stránku obsahu](#)

[Zpět na stránku obsahu](#)

Napájecí zdroj

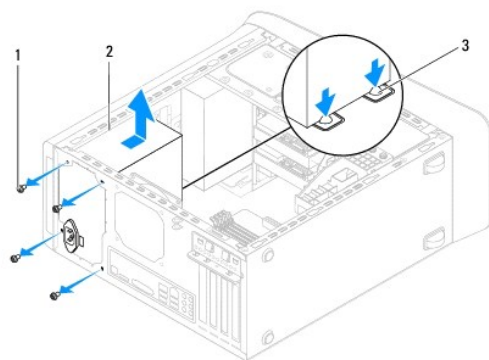
Servisní příručka k notebooku Dell™ Studio XPS™ 7100

- [Odstranění zdroje napájení](#)
- [Montáž napájecího zdroje](#)

- ⚠ **VAROVÁNÍ:** Před manipulací uvnitř počítače si přečtěte bezpečnostní informace dodané s počítačem. Další informace o vzorových bezpečnostních postupech naleznete na webové stránce **Soulad s předpisy** na adrese www.dell.com/regulatory_compliance.
- ⚠ **VAROVÁNÍ:** Zabraňte nebezpečí úrazu elektrickým proudem – před demontáží krytu počítače vždy odpojte počítač z elektrické zásuvky.
- ⚠ **VAROVÁNÍ:** Nepoužívejte počítač s demontovanými kryty (včetně krytů počítače, rámečku, výplňových krytů, vložek do předního panelu atd.).
- ⚠ **UPOZORNĚNÍ:** Opravy počítače smí provádět pouze kvalifikovaný servisní technik. Na škody způsobené servisním zásahem, který nebyl schválen společností Dell™, se nevztahuje záruka.

Odstranění zdroje napájení


1. Řiďte se pokyny v části [Než začnete](#).
2. Demontujte kryt počítače (viz [Demontáž krytu počítače](#)).
3. Odpojte kabely stejnosměrného napájení od systémové desky a diskových jednotek (viz [Součásti základní desky](#)).
4. Demontujte všechny kabely ze zajišťovací spony na boku napájecího zdroje.
5. Vyjměte čtyři šrouby, které upevňují napájecí zdroj k šasi.
6. Stisknutím napájecích svorek uvolněte zdroj napájení od šasi.
7. Posuňte a zvedněte napájecí zdroj od šasi.



1	šrouby (4)	2	napájecí zdroj
3	svorky napájecího zdroje (2)		

Montáž napájecího zdroje

1. Řiďte se pokyny v části [Než začnete](#).
2. Zasuňte napájecí zdroj směrem k zadní straně šasi.
3. Vyrovnajte otvory pro šrouby na napájecím zdroji s otvory pro šrouby na šasi.

 **VAROVÁNÍ:** Pokud nenasadíte a nedotáhnete všechny šrouby, může být způsoben úraz elektrickým proudem, protože všechny šrouby jsou součástí uzemnění.

4. Nasaďte čtyři šrouby, které upevňují napájecí zdroj k šasi.
5. Připojte stejnosměrné napájecí kabely k systémové desce a diskovým jednotkám (viz [Součásti základní desky](#)).
6. Nasaďte kryt počítače (více informací v části [Montáž krytu počítače](#)).
7. Připojte počítač a zařízení k elektrickým zásuvkám a zapněte je.

[Zpět na stránku obsahu](#)

[Zpět na stránku obsahu](#)

Modul tlačítka napájení

Servisní příručka k notebooku Dell™ Studio XPS™ 7100

- [Demontáž modulu tlačítka napájení](#)
- [Montáž modulu tlačítka napájení](#)

VAROVÁNÍ: Před manipulací uvnitř počítače si přečtěte bezpečnostní informace dodané s počítačem. Další informace o vzorových bezpečnostních postupech naleznete na webové stránce **Soulad s předpisy** na adrese www.dell.com/regulatory_compliance.

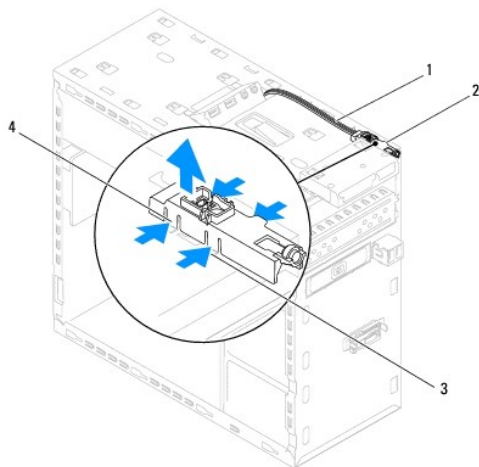
VAROVÁNÍ: Zabraňte nebezpečí úrazu elektrickým proudem – před demontáží krytu počítače vždy odpojte počítač z elektrické zásuvky.

VAROVÁNÍ: Nepoužívejte počítač s demontovanými kryty (včetně krytů počítače, rámečku, výplňových krytů, vložek do předního panelu atd.).

UPOZORNĚNÍ: Opravy počítače smí provádět pouze kvalifikovaný servisní technik. Na škody způsobené servisním zásahem, který nebyl schválen společností Dell™, se nevztahuje záruka.

Demontáž modulu tlačítka napájení

1. Řiďte se pokyny v části [Než začnete](#).
2. Demontujte kryt počítače (viz [Demontáž krytu počítače](#)).
3. Demontujte čelní kryt (viz [Sejmutí předního krytu](#)).
4. Vyjměte optickou jednotku (viz část [Vyjmutí optické jednotky](#)).
5. Sejměte horní kryt (viz [Demontáž horního krytu](#)).
6. Odpojte kabel modulu tlačítka napájení od konektoru základní desky FP1 (viz [Součásti základní desky](#)).
7. Zatláčte na západky modulu tlačítka napájení a uvolněte modul tlačítka napájení, aby jej bylo možné vyjmout z horního panelu.



1	kabel	2	modul tlačítka napájení
3	štěrba	4	západky modulu tlačítka napájení (4)

8. Modul tlačítka napájení odložte stranou na bezpečné místo.

Montáž modulu tlačítka napájení

1. Řiďte se pokyny v části [Než začnete](#).

2. Zarovnejte západky modulu tlačítka napájení se špičkami v horním panelu a zatlačte na ně.
3. Připojte kabel modulu tlačítka napájení ke konektoru základní desky FP1 (viz [Součásti základní desky](#)).
4. Nasaďte horní kryt (viz [Nasazení horního krytu](#)).
5. Nasaďte optickou jednotku (viz část [Montáž optické jednotky](#)).
6. Namontujte přední kryt (více informací v části [Nasazení předního krytu](#)).
7. Nasaďte kryt počítače (více informací v části [Montáž krytu počítače](#)).
8. Připojte počítač a zařízení k elektrickým zásuvkám a zapněte je.

[Zpět na stránku obsahu](#)

[Zpět na stránku obsahu](#)

Systémová deska

Servisní příručka k notebooku Dell™ Studio XPS™ 7100

- [Vyjmutí systémové desky](#)
- [Nasazení systémové desky](#)
- [Zadání kódu servisního tagu do systému BIOS](#)

VAROVÁNÍ: Před manipulací uvnitř počítače si přečtěte bezpečnostní informace dodané s počítačem. Další informace o vzorových bezpečnostních postupech naleznete na webové stránce **Soulad s předpisy** na adrese www.dell.com/regulatory_compliance.

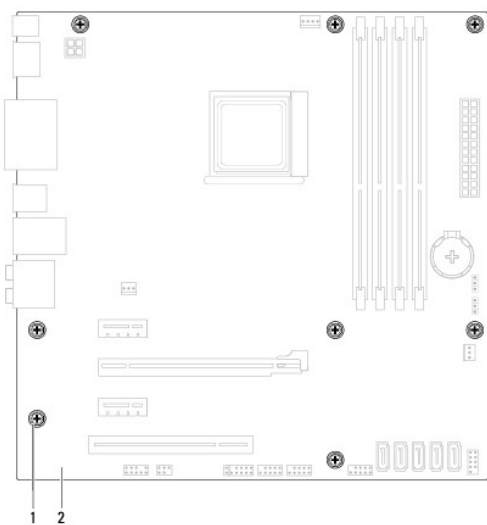
VAROVÁNÍ: Zabraňte nebezpečí úrazu elektrickým proudem – před demontáží krytu počítače vždy odpojte počítač z elektrické zásuvky.

VAROVÁNÍ: Nepoužívejte počítač s demontovanými kryty (včetně krytů počítače, rámečku, výplňových krytů, vložek do předního panelu atd.).

UPOZORNĚNÍ: Opravy počítače smí provádět pouze kvalifikovaný servisní technik. Na škody způsobené servisním zásahem, který nebyl schválen společností Dell™, se nevztahuje záruka.


Vyjmutí systémové desky


1. Řiďte se pokyny v části [Než začnete](#).
2. Demontujte kryt počítače (viz [Demontáž krytu počítače](#)).
3. Pokud je to nutné, vyjměte karty PCI a PCI Express (viz [Demontování karty PCI a PCI Express](#)).
4. Demontujte sestavu ventilátoru procesoru a chladiče (viz [Demontáž sestavy ventilátoru procesoru a chladiče](#)).
5. Demontujte procesor (viz část [Demontáž procesoru](#)).
6. Vyjměte paměťové moduly (viz [Vyjmutí paměťových modulů](#)) a poznamenejte si, který paměťový modul jste vyjmuli z jednotlivých slotů DIMM tak, aby bylo možné po výměně systémové desky vložit paměťové moduly do stejného slotu.
7. Odpojte všechny kabely připojené k systémové desce (viz [Součásti základní desky](#)). Před odpojením kabelů si poznamenejte vedení všech kabelů, aby bylo snazší jejich správné vedení při instalaci nové základní desky.
8. Demontujte osm šroubů které upevňují systémovou desku k šasi.



1	šrouby (8)	2	systémová deska
---	------------	---	-----------------

9. Zvedněte systémovou desku a vyjměte ji z šasi.
10. Porovnejte systémovou desku, kterou jste právě demontovali s náhradní deskou a ujistěte se, že jsou shodné.


 **POZNÁMKA:** Některé součásti a konektory na náhradní systémové desce mohou být umístěny jinde než na stávající desce.

 **POZNÁMKA:** Nastavení zkratovací propojky na náhradní systémové desce je přednastaveno z výroby.


Nasazení systémové desky

1. Řiďte se pokyny v části [Než začnete](#).
2. Opatrně umístěte základní desku v šasi a zasuňte ji k zadní části počítače.
3. Našroubujte osm šroubů a zajistěte základní desku k šasi.
4. Připojte kabely, které jste od systémové desky odpojili (viz [Součásti základní desky](#)).
5. Namontujte procesor (viz [Výměna procesoru](#)).
6. Nasaďte sestavu ventilátoru a chladiče procesoru (viz [Nasazení sestavy ventilátoru procesoru a chladiče](#)).

 **UPOZORNĚNÍ:** Opravy počítače smí provádět pouze kvalifikovaný servisní technik. Na škody způsobené servisním zásahem, který nebyl schválen společností Dell™, se nevztahuje záruka.

 **UPOZORNĚNÍ:** Zkontrolujte, zda je sestava chladiče řádně usazena a zajištěna.

7. Připojte paměťové moduly (viz [Výměna paměťových modulů](#)).
8. Pokud jste odpojili karty PCI a PCI Express, vraťte je zpět (viz [Montáž karet PCI a PCI Express](#)).
9. Nasaďte kryt počítače (viz [Montáž krytu počítače](#)).
10. Připojte počítač a zařízení k elektrickým zásuvkám a zapněte je.
11. Podle potřeby proveďte aktualizaci systému BIOS.

 **POZNÁMKA:** Informace o aktualizaci systému BIOS viz [Aktualizace systému BIOS](#).

Zadání kódu servisního tagu do systému BIOS

1. Zapněte počítač.
 2. Stisknutím klávesy <F2> během režimu POST přejděte do Nastavení systému.
 3. Přejděte na kartu Security (Zabezpečení) a zadejte kód servisního tagu do pole Set Service Tag (Nastavit servisní tag).
-

[Zpět na stránku obsahu](#)

[Zpět na stránku obsahu](#)

Nastavení systému

Servisní příručka k notebooku Dell™ Studio XPS™ 7100


- [Přehled](#)
- [Vymazání zapomenutých hesel](#)
- [Vymazání nastavení paměti CMOS](#)


Přehled

Program Nastavení systému používejte pro následující úkony:

- Změna informací o konfiguraci systému po přidání, změně nebo odebrání hardwaru v počítači.
- Nastavení nebo změna uživatelem volitelných možností jako je například heslo.
- Zjištění aktuální velikosti paměti a nastavení typu nainstalovaného pevného disku.


 **UPOZORNĚNÍ:** Opravy počítače smí provádět pouze kvalifikovaný servisní technik. Na škody způsobené servisním zásahem, který nebyl schválen společností Dell™, se nevztahuje záruka.

 **UPOZORNĚNÍ:** Pokud nejste odborným uživatelem počítače, nemějte nastavení tohoto programu. Některé změny by mohly způsobit nesprávnou funkci počítače.

 **POZNÁMKA:** Než začnete měnit program Nastavení systému, doporučuje se zapsat si informace na obrazovkách tohoto programu pro pozdější potřebu.

Přístup k Nastavení systému

- Zapněte (nebo restartujte) počítač.
- Když se zobrazí logo DELL™, sledujte zobrazení výzvy ke stisknutí klávesy F2 a pak ihned klávesu <F2> stiskněte.


 **POZNÁMKA:** Výzva F2 označuje, že se inicializovala klávesnice. Tato výzva se může zobrazit velmi rychle, takže musíte obrazovku pečlivě sledovat a pak ihned stisknout klávesu <F2>. Pokud stisknete klávesu <F2> před zobrazením výzvy, nebude mít stisknutí žádný účinek. Pokud čekáte příliš dlouho a objeví se logo operačního systému, počkejte, dokud se nezobrazí plocha Microsoft® Windows®. Potom vypněte počítač a akci zopakujte (viz. [Vypnutí počítače](#)).

Obrazovky Nastavení systému

Nastavení systému zobrazuje aktuální nebo měnitelné informace o konfiguraci počítače. Informace na obrazovce jsou rozděleny do tří oblastí: seznam možností, pole aktivních možností a funkce kláves.

Nabídka — zobrazuje se v horní části okna Nastavení systému. Toto pole zpřístupňuje nabídku možností Nastavení systému. K ovládání použijte šipky nahoru a dolů. Když je vybrána možnost Nabídka , uvádí Seznam možností jednotlivé volby, které definují hardware nainstalovaný v počítači.		
Seznam možností — zobrazuje se na levé straně okna Nastavení systému. Toto pole zobrazuje funkce, které definují konfiguraci počítače, včetně nainstalovaného hardwaru, režimu řízení spotřeby a funkcí zabezpečení. Šipkami nahoru a dolů procházejte seznam nahoru a dolů. Je-li možnost vybrána zobrazí Pole možností aktuální a dostupná nastavení možnosti.	Pole možností — zobrazuje se na pravé straně okna Seznam možností . V tomto poli můžete vidět informace o počítači a provést změny nastavení. Stiskněte klávesu <Enter> a proveďte změny aktuálního nastavení. Stiskněte klávesu <ESC> a vraťte se do Seznamu možností . POZNÁMKA: Některé možnosti v seznamu Pole možností nejsou měnitelné.	Nápověda — zobrazuje se na pravé straně okna Nastavení systému a obsahuje informace nápovědy k položce vybrané v Seznamu možností .
Funkce kláves — toto pole se zobrazuje pod Polem možností a uvádí seznam kláves a jejich funkcí v aktivním poli Nastavení systému.		

Možnosti Nastavení systému

 **POZNÁMKA:** Položky uvedené v této tabulce se mohou lišit v závislosti na počítači a nainstalovaných zařízeních.

Informace o systému	
BIOS Info (Informace o systému BIOS)	Zobrazuje číslo verze systému BIOS a informace o jeho datu
System (Systém)	Zobrazuje číslo modelu systému
Service Tag (Výrobní číslo)	Zobrazuje výrobní číslo počítače
Asset Tag (Inventární číslo)	Zobrazuje inventární číslo počítače, je-li přiřazeno

Processor Type (Typ procesoru)	Zobrazuje typ procesoru
Processor Cache L1 (Vyrovnávací paměť L1 procesoru)	Zobrazuje velikost vyrovnávací paměti L1 procesoru
Processor Cache L2 (Vyrovnávací paměť L2 procesoru)	Zobrazuje velikost vyrovnávací paměti L2 procesoru
Processor Cache L3 (Vyrovnávací paměť L3 procesoru)	Zobrazuje velikost vyrovnávací paměti L3 procesoru
Memory Installed (Nainstalovaná operační paměť)	Označuje velikost nainstalované operační paměti v MB
Memory Available (Dostupná paměť)	Označuje velikost dostupné paměti v MB
Memory Speed (Taktovací frekvence paměti)	Zobrazení taktovací frekvenci paměti v MHz
Memory Technology (Technologie paměti)	Označuje technologii paměti: DDR3
Standard CMOS Features (Standardní funkce CMOS)	
System Time (Systémový čas)	Zobrazuje stávající čas ve formátu hh:mm:ss
System Date (Systémové datum)	Zobrazuje stávající datum ve formátu mm:dd:rr
SATA1	Zobrazuje disk SATA1 integrovaný v počítači
SATA2	Zobrazuje disk SATA2 integrovaný v počítači
SATA3	Zobrazuje disk SATA3 integrovaný v počítači
SATA4	Zobrazuje disk SATA4 integrovaný v počítači
SATA5	Zobrazuje disk SATA5 integrovaný v počítači
eSATA	Zobrazuje disk eSATA integrovaný v počítači
Rozšířené funkce systému BIOS	
CPU Feature (Funkce procesoru)	<ul style="list-style-type: none"> 1 Režim Secure Virtual Machine Mode (Zabezpečený Virtuální stroj) — Enabled (Povoleno) nebo Disabled (Zakázáno) (výchozí nastavení je Enabled) 1 Technologie AMD Cool 'N' Quiet — Enabled (Povoleno) nebo Disabled (Zakázáno) (výchozí nastavení je Enabled)
USB Device Setting (Nastavení zařízení USB)	<ul style="list-style-type: none"> 1 USB Controller (Řadič USB) — Enabled (Povoleno) nebo Disabled (Zakázáno) (výchozí nastavení je Enabled) 1 USB Operation Mode (Režim provozu USB) — High Speed (Vysoká rychlost); Full/Low Speed (Plná/Nízká rychlost) (výchozí nastavení je High Speed)
Rozšířené funkce čipové sady	
Onboard Audio Controller (Integrovaná zvuková karta)	Enabled (Povoleno) nebo Disabled (Zakázáno) (výchozí nastavení je Enabled)
SATA Mode (Režim SATA)	ATA/RAID (výchozí nastavení je RAID)
Onboard LAN Controller (Integrovaný řadič LAN)	Enabled (Povoleno) nebo Disabled (Zakázáno) (výchozí nastavení je Enabled)
Onboard LAN Boot ROM (Zaváděcí paměť ROM integrované síťové karty LAN)	Enabled (Povoleno) nebo Disabled (Zakázáno) (výchozí nastavení je Disabled)
Konfigurace zaváděcího zařízení	
Boot Settings Configuration (Konfigurace nastavení spouštění systému)	Konfiguruje nastavení během zavádění systému.
Hard Disk Boot Priority (Priorita zavádění z pevného disku)	Nastavuje prioritu zavádění systému z pevného disku. Zobrazované položky jsou dynamicky aktualizovány podle detekovaných pevných disků
CD/DVD Drives Boot Priority (Priorita zavádění z jednotek CD/DVD)	Nastavuje prioritu zavádění systému z jednotky CD/DVD. Zobrazované položky jsou dynamicky aktualizovány podle detekovaných jednotek
1st Boot Device (První zaváděcí zařízení)	Nastavuje sekvenci zavádění pro dostupná zařízení Removable (Výměnná zařízení); CD/DVD (Jednotky CD/DVD); Hard Drive (Pevný disk); Disabled (Zakázáno) (výchozí nastavení je Removable)
2nd Boot Device (Druhé zaváděcí zařízení)	Nastavuje sekvenci zavádění pro dostupná spouštěcí zařízení Removable (Výměnná zařízení); CD/DVD (Jednotky CD/DVD); Hard Drive (Pevný disk); Disabled (Zakázáno) (výchozí nastavení je Removable)
3rd Boot Device (Třetí zaváděcí zařízení)	Nastavuje sekvenci zavádění pro dostupná spouštěcí zařízení Removable (Výměnná zařízení); CD/DVD (Jednotky CD/DVD); Hard Drive (Pevný disk); Disabled (Zakázáno) (výchozí nastavení je Removable)
Boot Other Device (Zavádění z ostatních zařízení)	No (Ne); Yes (Ano) (výchozí nastavení je Yes)
Nastavení řízení spotřeby	
ACPI Suspend Type (Typ přerušení ACPI)	Specifikuje typ přerušení ACPI. Výchozí nastavení je S3

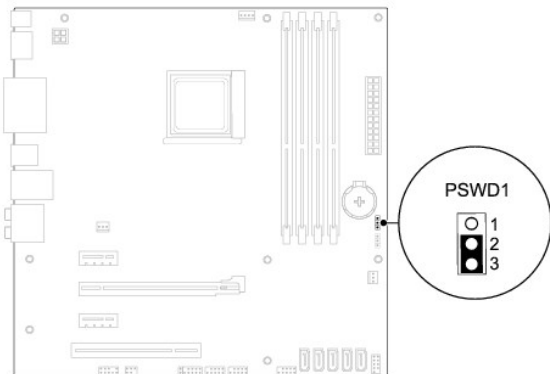
Remote Wake Up (Vzdálené probuzení)	Tato možnost zapne počítač, když se k němu uživatel pokusí připojit prostřednictvím sítě LAN (výchozí nastavení je Povoleno)
AC Recovery (Obnovení napájení)	Určuje chování počítače po zotavení při ztrátě napájení (výchozí nastavení je Off) <ul style="list-style-type: none"> ! On (Zapnuto) — Počítač se po obnovení síťového napájení zapne ! Off (Vypnut) — Počítač zůstane vypnutý ! Last (Poslední) — Počítač se vrátí do stavu, ve kterém se nacházel před výpadkem napájení
Auto Power On (Automatické zapnutí)	Umožňuje nastavit časovač, který automaticky zapíná počítač
Funkce zabezpečení systému BIOS	
Supervisor Password (Heslo správce)	Nastavený status správce
User Password (Heslo uživatele)	Nastavený status uživatele
Set Supervisor Password (Nastavit heslo správce)	Umožňuje nastavení požadovaného hesla správce
Konec	
Exit Options (Možnosti ukončení)	Nabízí možnosti Load Default (Načíst výchozí), Save (Uložit) a Exit Setup (Ukončit nastavení) a Exit Without Saving (Ukončit bez uložení).

Vymazání zapomenutých hesel

VAROVÁNÍ: Než začnete provádět jakékoli instrukce v této části si přečtěte bezpečnostní pokyny dodané s počítačem.

VAROVÁNÍ: Před vymazáním nastavení CMOS musí být počítač odpojen od elektrické sítě.

1. Řiďte se pokyny v části [Než začnete](#).
2. Demontujte kryt počítače (viz [Demontáž krytu počítače](#)).
3. Vyhledejte 3kolíkovou zkratovací propojku hesla (PSWD1) na systémové desce (viz [Součásti základní desky](#)).



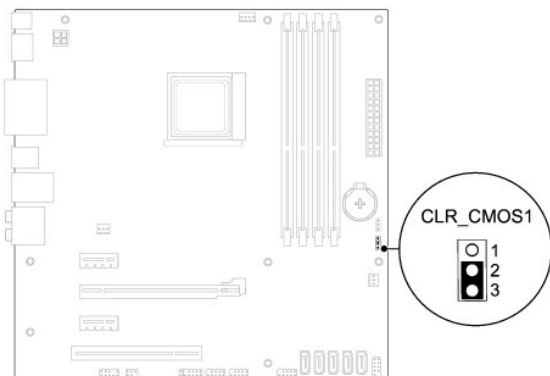
4. Sejměte 2kolíkovou zkratovací propojku z kolíků 2 a 3 a nasaďte ji na kolíky 1 a 2.
5. Zapnutím počítače heslo vymažete.
6. Vypněte počítač a odpojte jej a všechna připojená zařízení z elektrických zásuvek.
7. Sejměte 2kolíkovou zkratovací propojku z kolíků 1 a 2 a nasaďte ji na kolíky 2 a 3 a funkci hesla opět aktivujte.
8. Nasaďte kryt počítače (více informací v části [Montáž krytu počítače](#)).
9. Připojte počítač a zařízení k elektrickým zásuvkám a zapněte je.

Vymazání nastavení paměti CMOS

VAROVÁNÍ: Než začnete provádět jakékoli instrukce v této části si přečtěte bezpečnostní pokyny dodané s počítačem.

VAROVÁNÍ: Před vymazáním nastavení CMOS musí být počítač odpojen od elektrické sítě.

1. Řiďte se pokyny v části [Než začnete](#).
2. Demontujte kryt počítače (viz [Demontáž krytu počítače](#)).
3. Vyhledejte 3kolíkovou zkratovací propojku CMOS (CLR_CMOS1) na systémové desce (viz [Součásti základní desky](#)).



4. Sejměte 2kolíkovou zkratovací propojku z kolíků 2 a 3 a nasaďte ji na kolíky 1 a 2.
5. Vyčkejte asi pět sekund na vymazání nastavení CMOS.
6. Sejměte 2kolíkovou zkratovací propojku z kolíků 1 a 2 a nasaďte ji na kolíky 2 a 3.
7. Nasaďte kryt počítače (více informací v části [Montáž krytu počítače](#)).
8. Připojte počítač a zařízení k elektrickým zásuvkám a zapněte je.

[Zpět na stránku obsahu](#)

[Zpět na stránku obsahu](#)

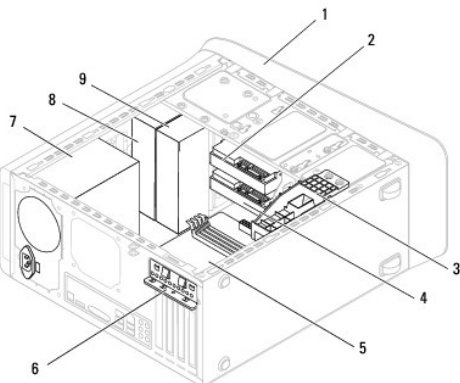
Technický přehled

Servisní příručka k notebooku Dell™ Studio XPS™ 7100

- [Pohled dovnitř počítače](#)
- [Součásti základní desky](#)

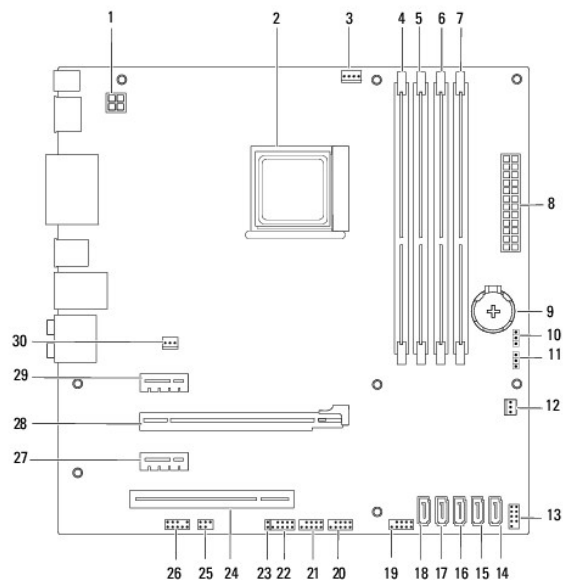
VAROVÁNÍ: Před manipulací uvnitř počítače si přečtěte bezpečnostní informace dodané s počítačem. Další informace o vzorových bezpečnostních postupech naleznete na webové stránce **Soulad s předpisy** na adrese www.dell.com/regulatory_compliance.

Pohled dovnitř počítače



1	přední rámeček	2	primární pevný disk
3	držák grafické karty (volitelné)	4	sekundární pevný disk
5	systémová deska	6	svorka upevnění karty
7	napájecí zdroj	8	primární optická jednotka
9	sekundární optická jednotka		

Součásti základní desky



1	napájecí konektor (PWR2)	2	patice procesoru
3	konektor ventilátoru procesoru (CPU_FAN1)	4	konektor paměťového modulu (DIMM4)
5	konektor paměťového modulu (DIMM3)	6	konektor paměťového modulu (DIMM2)
7	konektor paměťového modulu (DIMM1)	8	hlavní konektor napájení (PWR1)
9	patice baterie (BAT1)	10	zkratovací propojka vymazání hesla (PSWD1)
11	zkratovací propojka CMOS1 (CLR_CMOS)	12	konektor ventilátoru šasi (SYS_FAN 2)
13	konektor tlačítka napájení (FP1)	14	konektor řadiče SATA (SATA1)
15	konektor řadiče SATA (SATA2)	16	konektor řadiče SATA (SATA3)
17	konektor řadiče SATA (SATA4)	18	konektor řadiče SATA (SATA5)
19	přední konektor USB (F_USB1)	20	přední konektor USB (F_USB2)
21	přední konektor USB (F_USB3)	22	přední konektor USB (F_USB4)
23	napájecí konektor zařízení Bluetooth® (PWRSW1)	24	slot pro kartu PCI (PCI1)
25	konektor S/PDIF (SPDIF_OUT1)	26	přední konektor audio (F_AUDIO1)
27	slot karty PCI Express x1 (PCI-EX1_2)	28	slot karty PCI Express x16 (PCI-EX16_1)
29	slot karty PCI Express x1 (PCI-EX1_1)	30	konektor ventilátoru šasi (SYS_FAN 1)

[Zpět na stránku obsahu](#)

[Zpět na stránku obsahu](#)

Servisní příručka k notebooku Dell™ Studio XPS™ 7100



POZNÁMKA: POZNÁMKA označuje důležité informace, které pomáhají lepšímu využití počítače.



UPOZORNĚNÍ: UPOZORNĚNÍ označuje nebezpečí poškození hardwaru nebo ztráty dat a popisuje, jak se lze problému vyhnout.



VAROVÁNÍ: VAROVÁNÍ označuje možnost poškození majetku, zdraví či usmrcení osob.

Informace v tomto dokumentu se mohou změnit bez předchozího upozornění.
© 2010 Dell Inc. Všechna práva vyhrazena.

Jakékoli rozšiřování a kopírování těchto materiálů bez písemného povolení společnosti Dell Inc. je přísně zakázáno.

Ochranné známky použité v tomto textu: *Dell*, logo *DELL* a *Studio XPS* jsou ochranné známky společnosti Dell Inc.; *AMD* registrovaná ochranná známka společnosti Advanced Micro Devices, Inc.; *Microsoft*, *Windows*, a logo tlačítka *Start* systému *Windows* jsou ochranné známky nebo registrované ochranné známky společnosti Microsoft Corporation v USA a/nebo ostatních zemích.

V tomto dokumentu mohou být použity další ochranné známky a obchodní názvy odkazující na právnické osoby a organizace, které si činí na dané ochranné známky a obchodní názvy produktů nárok. Společnost Dell Inc. se zřiká jakéhokoli zájmu na vlastnictví ochranných známek a obchodních názvů jiných než svých vlastních.

Květen 2010 Rev. A00

[Zpět na stránku obsahu](#)

[Zpět na stránku obsahu](#)

Horní kryt

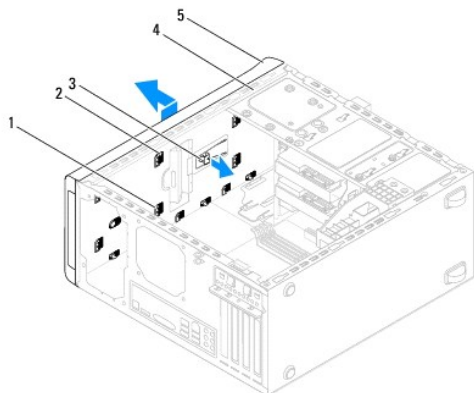
Servisní příručka k notebooku Dell™ Studio XPS™ 7100

- [Demontáž horního krytu](#)
- [Nasazení horního krytu](#)

- ⚠ **VAROVÁNÍ:** Před manipulací uvnitř počítače si přečtěte bezpečnostní informace dodané s počítačem. Další informace o vzorových bezpečnostních postupech naleznete na webové stránce **Soulad s předpisy** na adrese www.dell.com/regulatory_compliance.
- ⚠ **VAROVÁNÍ:** Zabraňte nebezpečí úrazu elektrickým proudem – před demontáží krytu počítače vždy odpojte počítač z elektrické zásuvky.
- ⚠ **VAROVÁNÍ:** Nepoužívejte počítač s demontovanými kryty (včetně krytů počítače, rámečku, výplňových krytů, vložek do předního panelu atd.).
- ⚠ **UPOZORNĚNÍ:** Opravy počítače smí provádět pouze kvalifikovaný servisní technik. Na škody způsobené servisním zásahem, který nebyl schválen společností Dell™, se nevztahuje záruka.

Demontáž horního krytu

1. Řiďte se pokyny v části [Než začnete](#).
2. Demontujte kryt počítače (viz [Demontáž krytu počítače](#)).
3. Demontujte čelní kryt (viz [Sejmutí předního krytu](#)).
4. Vyměňte optickou jednotku (viz část [Vymutí optické jednotky](#)).
5. Vytáhněte uvolňovací výčnělek a posouvejte horní kryt do přední části počítače, aby se uvolnily výčnělky horního krytu ze slotů na horním panelu.
6. Vytáhněte horní kryt z horního panelu.



1	sloty	2	výčnělky horního krytu
3	uvolňovací výčnělek	4	horní panel
5	horní kryt		

7. Postavte horní kryt na bezpečné místo.

Nasazení horního krytu

1. Řiďte se pokyny v části [Než začnete](#).
2. Vyrovnajte výčnělky na horním krytu se sloty horního panelu.
3. Zatlačte a zasouvejte horní kryt směrem k zadní straně počítače, dokud nezapadne na místo.

4. Nasaďte optickou jednotku (viz část [Montáž optické jednotky](#)).
 5. Namontujte přední kryt (více informací v části [Nasazení předního krytu](#)).
 6. Nasaďte kryt počítače (více informací v části [Montáž krytu počítače](#)).
-

[Zpět na stránku obsahu](#)

[Zpět na stránku obsahu](#)

Horní vstupní/výstupní panel

Servisní příručka k notebooku Dell™ Studio XPS™ 7100

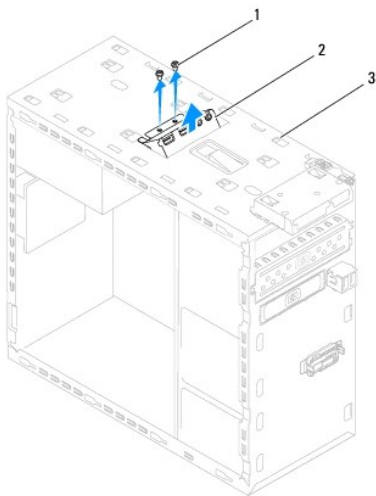
- [Demontáž horního vstupního/výstupního panelu](#)
- [Montáž horního vstupního/výstupního panelu](#)

- ⚠ **VAROVÁNÍ:** Před manipulací uvnitř počítače si přečtěte bezpečnostní informace dodané s počítačem. Další informace o vzorových bezpečnostních postupech naleznete na webové stránce **Soulad s předpisy** na adrese www.dell.com/regulatory_compliance.
- ⚠ **VAROVÁNÍ:** Zabraňte nebezpečí úrazu elektrickým proudem – před demontáží krytu počítače vždy odpojte počítač z elektrické zásuvky.
- ⚠ **VAROVÁNÍ:** Nepoužívejte počítač s demontovanými kryty (včetně krytů počítače, rámečku, výplňových krytů, vložek do předního panelu atd.).
- ⚠ **UPOZORNĚNÍ:** Opravy počítače smí provádět pouze kvalifikovaný servisní technik. Na škody způsobené servisním zásahem, který nebyl schválen společností Dell™, se nevztahuje záruka.

Demontáž horního vstupního/výstupního panelu

📌 **POZNÁMKA:** Poznamenejte si vedení všech kabelů při jejich demontáži, budete je pak moci snadněji vést správně při montáži do nového horního vstupního/výstupního panelu.

1. Řiďte se pokyny v části [Než začnete](#).
2. Demontujte kryt počítače (viz [Demontáž krytu počítače](#)).
3. Demontujte čelní kryt (viz [Sejmutí předního krytu](#)).
4. Vyjměte optickou jednotku (viz část [Vyjmutí optické jednotky](#)).
5. Sejměte horní kryt (viz [Demontáž horního krytu](#)).
6. Odpojte kabely horního vstupního/výstupního panelu od konektorů systémové desky F_USB3 a F_AUDIO1 (viz [Součásti základní desky](#)).
7. Vyšroubujte dva šrouby připevňující horní vstupní/výstupní panel k hornímu panelu.



1	šrouby (2)	2	horní vstupní/výstupní panel
3	horní panel		

8. Opatrně sejměte horní vstupní/výstupní panel z horního panelu.

Montáž horního vstupního/výstupního panelu

1. Řiďte se pokyny v části [Než začnete](#).
2. Vyrovnajte otvory pro šroub na na vstupním/výstupním panelu s otvory pro šrouby na horním panelu.
3. Našroubujte zpět dva šrouby připevňující horní vstupní/výstupní panel k hornímu panelu.
4. Připojte kabely horního vstupního/výstupního panelu ke konektorům systémové desky F_USB3 a F_AUDIO1 (viz [Součásti základní desky](#)).
5. Nasaďte horní kryt (viz [Nasazení horního krytu](#)).
6. Nasaďte optickou jednotku (viz část [Montáž optické jednotky](#)).
7. Namontujte přední kryt (více informací v části [Nasazení předního krytu](#)).
8. Nasaďte kryt počítače (více informací v části [Montáž krytu počítače](#)).
9. Připojte počítač a zařízení k elektrickým zásuvkám a zapněte je.

[Zpět na stránku obsahu](#)